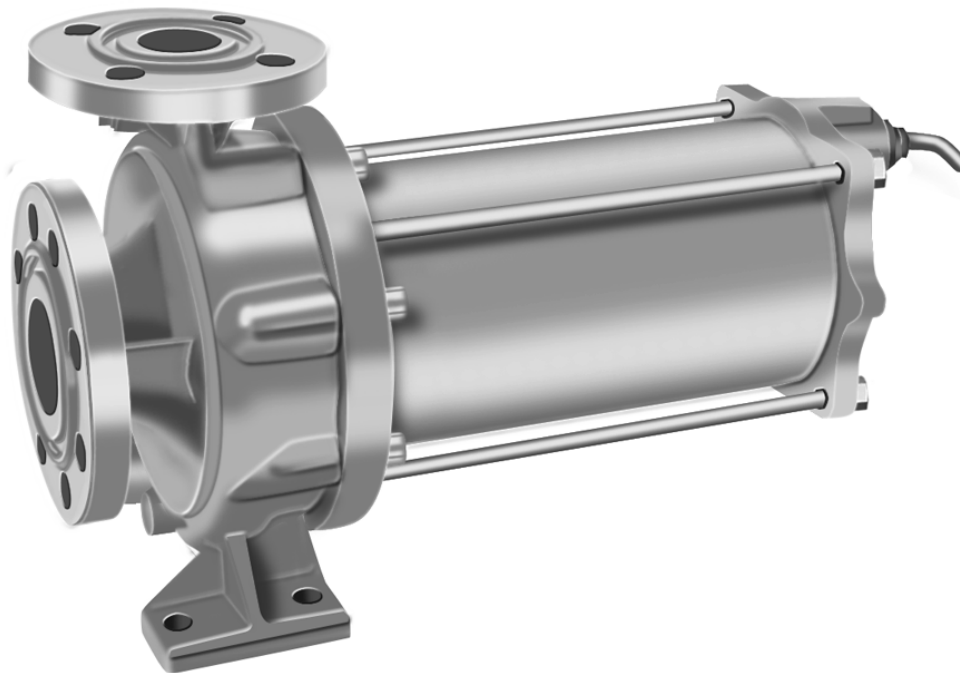


# Pompa refrigerante

Istruzioni per l'uso originali

Serie CNF



Edizione BA-2014.12  
Revisione 1  
Numero di stampa 1.4 IT

**HERMETIC-Pumpen GmbH**  
Gewerbestrasse 51  
D-79194 Gundelfingen,  
Germany  
phone +49 7615830-0  
fax +497615830-280  
hermetic@hermetic-pumpen.com  
<http://www.hermetic-pumpen.com>

Con riserva di modifiche tecniche.



## Indice

1	Informazioni relative alle presenti istruzioni per l'uso.....	6
1.1	Persone interessate.....	6
1.2	Documentazione allegata.....	6
1.3	Indicazioni di avvertimento e simboli .....	7
2	Sicurezza .....	8
2.1	Uso conforme alla destinazione.....	8
2.1.1	Evitare l'uso improprio a distanza ravvicinata (esempi) .....	8
2.1.2	Rischi residui e provvedimenti.....	9
2.2	Indicazioni di sicurezza generali.....	10
2.2.1	Sicurezza del prodotto .....	10
2.2.2	Doveri del cliente .....	10
2.2.3	Doveri del personale.....	11
3	Struttura e funzione .....	12
3.1	Identificazione.....	12
3.2	Struttura .....	14
4	Trasporto, stoccaggio e smaltimento.....	15
4.1	Trasporto.....	15
4.1.1	Disimballaggio e controllo dello stato della fornitura .....	15
4.1.2	Sollevamento .....	16
4.2	Conservazione .....	17
4.3	Stoccaggio .....	17
4.4	Smaltimento.....	17
5	Installazione e collegamento .....	18
5.1	Preparazione dell'installazione.....	18
5.1.1	Verifica delle condizioni dell'ambiente circostante.....	18
5.1.2	Preparazione del luogo d'installazione .....	18
5.1.3	Preparazione del piano d'appoggio .....	18
5.1.4	Preparazione della macchina.....	18
5.2	Progettazione della posa delle tubazioni.....	19
5.2.1	Disposizione dei sostegni e dei raccordi flangianti .....	19
5.2.2	Determinazione dei diametri nominali.....	19
5.2.3	Definizione delle lunghezze delle tubazioni .....	20
5.2.4	Velocità di flusso nel condotto di alimentazione .....	20
5.2.5	Ottimizzazione delle modifiche di orientamento e sezione trasversale.....	20
5.2.6	Predisposizione dei dispositivi di sicurezza e controllo (consigliato) .....	21
5.2.7	Possibilità di separazione e chiusura delle tubazioni .....	21
5.2.8	Possibilità di misurazione degli stati d'esercizio .....	21
5.2.9	Consigli per l'installazione .....	21
5.3	Collegamento delle tubazioni.....	24

5.3.1	Come evitare la formazione di impurità nelle tubazioni.....	24
5.3.2	Montaggio della tubazione di alimentazione.....	24
5.3.3	Montaggio della tubazione di mandata.....	24
5.3.4	Collegamento sicuro delle tubazioni a tensione zero .....	25
5.4	Allacciamento elettrico .....	25
5.4.1	Predisporre un salvamotore .....	25
5.4.2	Collegamento del motore.....	25
6	Funzionamento.....	26
6.1	Esecuzione della prima messa in esercizio .....	26
6.1.1	Verifica della versione della macchina.....	26
6.1.2	Verifica del tempo di arresto.....	26
6.1.3	Riempimento e degassificazione.....	26
6.1.4	Controllo del senso di rotazione .....	26
6.1.5	Accensione .....	27
6.1.6	Spegnimento.....	28
6.2	Esercizio.....	28
6.2.1	Accensione .....	28
6.2.2	Spegnimento.....	28
6.3	Messa fuori servizio .....	29
6.4	Rimessa in servizio .....	29
6.5	Funzionamento della pompa in stand-by .....	29
7	Manutenzione.....	30
7.1	Monitoraggio.....	30
7.2	Manutenzione.....	31
7.2.1	Smontaggio.....	32
7.2.2	Spedizione della pompa al costruttore.....	34
7.2.3	Montaggio.....	34
7.3	Ordinazione pezzi di ricambio .....	35
8	Eliminazione dei guasti .....	36
8.1	Immagini di errori .....	36
8.2	Risoluzione degli errori.....	36
9	Appendice .....	40
9.1	Ricambi consigliati .....	40
9.2	Dati tecnici.....	40
9.2.1	Condizioni dell'ambiente circostante .....	40
9.2.2	Livello di pressione acustica .....	40
9.3	Nullaosta.....	41
9.4	Dichiarazioni come da direttiva CE sulle macchine.....	42
9.4.1	Dichiarazione di conformità come da direttiva CE sulle macchine .....	42

## Elenco delle figure

Fig. 1:	Contrassegno tipo pompa (sulla targhetta) .....	12
Fig. 2:	Contrassegno tipo motore (sulla targhetta) .....	12
Fig. 3:	Targhetta identificativa (esempio) .....	13
Fig. 4:	Struttura CNF .....	14
Fig. 5:	Fissaggio del dispositivo di sollevamento al gruppo pompa .....	16
Fig. 6:	Fissaggio del dispositivo di sollevamento al gruppo pompa con piastra di fondazione.....	16
Fig. 8:	Disposizione del dispositivo antivortice sull'uscita del serbatoio .....	21
Fig. 9:	Disposizione ingresso/uscita del serbatoio .....	22
Fig. 10:	Disposizione controllo dei livelli .....	22
Fig. 11:	Disposizione azionamento in parallelo .....	22
Fig. 12:	Diminuzione graduale di pressione e temperatura .....	22
Fig. 13:	Degassificazione automatica (Pompa singola - Pompe parallele) .....	23
Fig. 14:	Smontaggio del cuscinetto a carbone .....	33
Fig. 15:	Nullaosta .....	41
Fig. 16:	Dichiarazione di conformità come da direttiva CE sulle macchine .....	42

## Elenco delle tabelle

Tab. 1:	Persone interessate e relativi compiti .....	6
Tab. 2:	Documentazione allegata e finalità .....	6
Tab. 3:	Indicazioni di avvertimento e conseguenze in caso di mancata osservanza.....	7
Tab. 4:	Simboli e significato .....	7
Tab. 5:	Misure da adottare dopo un periodo di immagazzinamento/spegnimento prolungato .....	18
Tab. 6:	Misure in caso di interruzione dell'esercizio.....	29
Tab. 7:	Misure a seconda del comportamento del fluido d'esercizio .....	29
Tab. 8:	Istruzioni per il rinvio .....	34
Tab. 9:	Abbinamento disturbo / numero .....	36
Tab. 10:	Tabella guasti.....	39
Tab. 11:	Ricambi consigliati .....	40

# 1 Informazioni relative alle presenti istruzioni per l'uso

Il presente manuale

- è parte della fornitura della macchina
- è valido per tutte le serie indicate
- descrive l'impiego corretto e sicuro in tutte le fasi d'esercizio

Questo manuale non può essere riprodotto né completamente né parzialmente, divulgato o utilizzato per scopi pubblicitari senza autorizzazione o comunicato a terzi.

## 1.1 Persone interessate

Persone interessate	Compito
Operatore	<ul style="list-style-type: none"> <li>▶ Mantenere questo manuale accessibile sul luogo d'impiego dell'impianto, anche per un utilizzo successivo.</li> <li>▶ Garantire che il presente manuale e la documentazione allegata vengano letti e osservati dai collaboratori, in particolare prestare attenzione alle indicazioni di sicurezza e avvertimento.</li> <li>▶ Osservare le ulteriori disposizioni e prescrizioni relative all'impianto.</li> </ul>
Personale specializzato, installatore	<ul style="list-style-type: none"> <li>▶ Leggere e osservare il presente manuale e la documentazione allegata, in particolare per quanto attiene alle indicazioni di sicurezza e di avvertimento.</li> </ul>




Tab. 1: Persone interessate e relativi compiti

## 1.2 Documentazione allegata



Documento	Finalità
Coppie di serraggio	Montaggio della pompa
Foglio linee caratteristiche	Limiti d'impiego
Dichiarazione di conformità	Dichiarazione vincolante che la pompa è conforme a tutti i requisiti della/e direttiva/e CE applicabile/i (→ 9.4 Dichiarazioni come da direttiva CE sulle macchine, page 42).
Disegno quotato	Quote di installazione, quote di allacciamento, ecc.
Prospetto	Dati tecnici, limiti d'uso
Elenco pezzi, disegno in sezione	Ordine di pezzi di ricambio
Tabella carichi massimi sui raccordi	Forze e momenti torcenti massimi consentiti sui raccordi
Specifiche tecniche	Dati tecnici, condizioni d'impiego
Documentazione componenti forniti	Documentazione tecnica per componenti forniti

Tab. 2: Documentazione allegata e finalità

### 1.3 Indicazioni di avvertimento e simboli

Indicazione di avvertimento	Livello di pericolo	Conseguenze in caso di mancata osservanza
 <b>PERICOLO</b>	Pericolo imminente	Morte, lesioni gravi
 <b>AVVERTENZA</b>	Possibile pericolo imminente	Morte, lesioni gravi
 <b>ATTENZIONE</b>	Possibile situazione di pericolo	Lesioni lievi
<b>NOTA</b>	Possibile situazione di pericolo	Danni materiali

Tab. 3: Indicazioni di avvertimento e conseguenze in caso di mancata osservanza

Simbolo	Significato
	Segnali di sicurezza ▶ Seguire tutte le istruzioni contrassegnate con il segnale di sicurezza, al fine di evitare lesioni o conseguenze mortali.
▶	Istruzioni operative
1. , 2. , ...	Istruzioni operative suddivise in vari punti
✓	Presupposto
→ →	Rimando
	Informazione, avvertenza

Tab. 4: Simboli e significato

## 2 Sicurezza



Il produttore declina ogni responsabilità per danni dovuti alla mancata osservanza dell'intera documentazione.

### 2.1 Uso conforme alla destinazione

- Utilizzare la macchina esclusivamente entro i limiti indicati nelle specifiche tecniche (→ Specifiche tecniche).
- Fluido d'esercizio
  - Utilizzare la macchina esclusivamente per il trasporto dei fluidi d'esercizio stabiliti (→ Specifiche tecniche).
  - Osservare le caratteristiche fisiche del fluido d'esercizio indicate, come ad. es. temperatura, densità, viscosità, calore specifico e pressione del vapore (→ Specifiche Tecniche)
- Motore elettrico
  - Azionare il motore elettrico solamente con la frequenza e tensione previste (→ Specifiche tecniche)
- Condizioni di impiego
  - Altezza di alimentazione, pressione di sistema e portata devono rimanere sempre entro i limiti fissati (→ Specifiche tecniche)

#### 2.1.1 Evitare l'uso improprio a distanza ravvicinata (esempi)

- Non è consentita l'alimentazione di liquidi contenenti propellenti solidi.
- Non è consentita l'alimentazione di liquidi contenenti impurità. Potrebbero causare cavitazione e danni alla pompa.
- Non è consentito l'impiego in atmosfere potenzialmente esplosive.
- Evitare il funzionamento a secco
  - Il funzionamento a secco porta a pesanti danni, come la distruzione di cuscinetti radenti e componenti della pompa in pochi secondi.
  - Assicurarsi che la pompa sia sempre riempita con liquido convogliato.
  - Degassificare completamente la pompa prima della messa in funzione.
- Evitare la cavitazione
  - Rispettare l'altezza minima di alimentazione (→ 5.2.3 Definizione delle lunghezze delle tubazioni, page 20).
  - Aprire completamente il raccordo sul lato dell'aspirazione e non utilizzarlo per la regolazione della corrente di alimentazione.
  - Controllare il filtro sul lato dell'aspirazione.
  - Assicurarsi che la corrente di alimentazione rientri sempre nei limiti prestabiliti (→ Dati tecnici).
- Evitare il surriscaldamento
  - Non utilizzare la pompa contro il raccordo del lato in pressione chiuso.
  - Rispettare la corrente di alimentazione minima (→ Dati tecnici).
- Evitare il sovraccarico
  - Rispettare la corrente di alimentazione massima (→ Dati tecnici)
- Prima dell'installazione rimuovere le coperture e il coperchio di trasporto e chiusura.



## 2.1.2 Rischi residui e provvedimenti

Rischio residuo	Provvedimento dell'esercente
Ferite da taglio durante lavori eseguiti senza l'equipaggiamento di protezione personale.	Osservare le avvertenze riportate nelle istruzioni per l'uso. Formazione dei collaboratori. Mettere a disposizione e utilizzare l'equipaggiamento di protezione personale.
Scarica elettrica: <ul style="list-style-type: none"><li>• Collegamento elettrico del motore non eseguito correttamente</li><li>• Messa a terra della macchina non eseguita o non corretta</li><li>• Accesso di persone non autorizzate</li></ul>	Osservare le avvertenze riportate nelle istruzioni per l'uso. Formazione dei collaboratori. Impedire l'accesso alle persone non autorizzate.
Ustioni, congelamenti, schiacciamento <ul style="list-style-type: none"><li>• Insufficiente protezione della macchina contro i contatti accidentali</li><li>• Accesso di persone non autorizzate</li></ul>	Osservare le avvertenze riportate nelle istruzioni per l'uso. Formazione dei collaboratori. Impedire l'accesso alle persone non autorizzate. Montare la protezione contro i contatti accidentali.
Lesioni dovute alla fuoriuscita di fluido di esercizio in seguito a comportamento non conforme alle prescrizioni.	Osservare le avvertenze riportate nelle istruzioni per l'uso. Formazione dei collaboratori. Impedire l'accesso alle persone non autorizzate. Mettere a disposizione e utilizzare l'equipaggiamento di protezione personale.

## 2.2 Indicazioni di sicurezza generali



Osservare le seguenti disposizioni prima di eseguire qualsiasi attività.

### 2.2.1 Sicurezza del prodotto

La macchina è stata costruita allo stato dell'arte e secondo le normative riconosciute in materia di sicurezza. Tuttavia il suo utilizzo può comportare pericoli anche mortali per l'operatore o terze persone, oppure danni alla macchina o altri beni materiali.

- Azionare la macchina esclusivamente in condizioni tecniche ineccepibili nonché nel rispetto dell'uso conforme, della sicurezza e in modo da evitare pericoli, sempre nel rispetto delle presenti istruzioni.
- Conservare integralmente le presenti istruzioni e tutti i documenti allegati, affinché siano sempre leggibili e facilmente accessibili al personale in qualsiasi circostanza.
- Evitare procedure che possano comportare pericoli per il personale o terze persone.
- In caso di guasti che possano compromettere la sicurezza, arrestare tempestivamente la macchina e permettere alla persona competente di risolvere il guasto.
- Oltre alla documentazione generale, attenersi alle disposizioni normative o speciali in materia di sicurezza e prevenzione degli infortuni oltre che alle norme e alle direttive vigenti nei rispettivi Paesi di utilizzo.

### 2.2.2 Doveri del cliente

#### Gestione del lavoro con cosciente valutazione dei rischi

- Mettere in funzione la macchina solo in condizioni tecnicamente perfette, utilizzarla in conformità alla destinazione, con cosciente valutazione delle norme di sicurezza e dei rischi conformemente al presente manuale di istruzioni.
- Assicurarsi che venga rispettato e controllato quanto segue:
  - uso conforme alla destinazione
  - disposizioni di sicurezza e antinfortunistiche di legge o di altro tipo
  - disposizioni di sicurezza per il trattamento di sostanze pericolose
  - norme e direttive vigenti nel Paese d'impiego
- Mettere a disposizione l'equipaggiamento di protezione personale.

#### Qualificazione del personale

- Assicurarsi che, prima dell'inizio dei lavori, il personale incaricato di operare sulla macchina abbia letto e capito il manuale di istruzioni e tutta la documentazione integrante, in particolare quella relativa alla sicurezza, manutenzione e riparazione.
- Definire le responsabilità, le competenze e la supervisione del personale.
- Fare eseguire i lavori in tutte le fasi operative esclusivamente a personale tecnico specializzato.
- Far eseguire i lavori sulla macchina a personale in fase di addestramento solo sotto la supervisione di personale tecnico specializzato.

**Dispositivi di sicurezza**

- Predisporre i seguenti dispositivi di sicurezza e controllarne il corretto funzionamento:
  - per superfici incandescenti, fredde: dotare la macchina di una protezione contro i contatti accidentali sul luogo d'installazione
  - provvedere ad una messa a terra adeguata

**Garanzia**

- Nel periodo contemplato dalla garanzia richiedere l'autorizzazione del produttore prima di procedere con interventi di trasformazione, riparazione o modifica della pompa.
- Utilizzare unicamente pezzi originali o autorizzati dal produttore.

**2.2.3 Doveri del personale**

- Osservare le avvertenze riportate sulla macchina e mantenerle leggibili.
- Durante l'esercizio non rimuovere la protezione contro i contatti accidentali per superfici incandescenti e fredde.
- Se necessario, utilizzare un equipaggiamento di protezione personale.
- Eseguire i lavori sulla macchina solo quando è spenta.
- Durante tutti i lavori di montaggio e di manutenzione, togliere la tensione al motore e bloccarlo per evitarne un reinserimento accidentale.
- Dopo aver effettuato tutti i lavori sulla macchina, rimontare i dispositivi di sicurezza conformemente alle prescrizioni.

## 3 Struttura e funzione

### 3.1 Identificazione

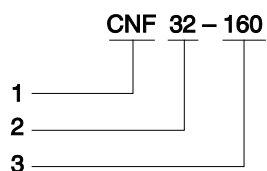


Fig. 1: Contrassegno tipo pompa (sulla targhetta)

- 1 Serie
- 2 Diametro nominale bocca di mandata [mm]
- 3 Diametro nominale girante [mm]

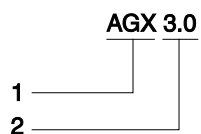
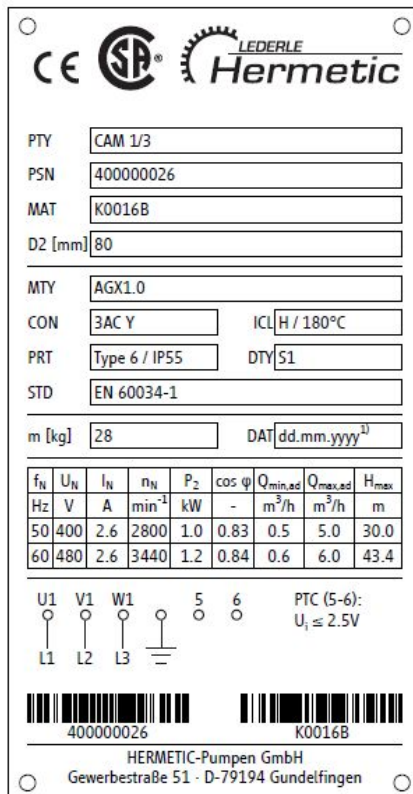




Fig. 2: Contrassegno tipo motore (sulla targhetta)

- 1 Tipo
- 2 Dimensioni costruttive



CE  

PTY CAM 1/3  
 PSN 400000026  
 MAT K0016B  
 D2 [mm] 80  
 MTY AGX1.0  
 CON 3AC Y ICL H / 180°C  
 PRT Type 6 / IP55 DTY S1  
 STD EN 60034-1  
 m [kg] 28 DAT dd.mm.yyyy<sup>1)</sup>

f <sub>N</sub>	U <sub>N</sub>	I <sub>N</sub>	n <sub>N</sub>	P <sub>2</sub>	cos φ	Q <sub>min.ad</sub>	Q <sub>max.ad</sub>	H <sub>max</sub>
Hz	V	A	min <sup>-1</sup>	kW	-	m <sup>3</sup> /h	m <sup>3</sup> /h	m
50	400	2.6	2800	1.0	0.83	0.5	5.0	30.0
60	480	2.6	3440	1.2	0.84	0.6	6.0	43.4

U1 V1 W1 5 6 PTC (5-6):  
 L1 L2 L3 U<sub>i</sub> ≤ 2.5V

400000026 K0016B  
 HERMETIC-Pumpen GmbH  
 Gewerbestraße 51 · D-79194 Gundelfingen

Fig. 3: Targhetta identificativa (esempio)

PTY	=	modello pompa
PSN	=	cod. art. / n. di serie.
MAT	=	cod. materiale
D2	=	Ø girante
MTY	=	modello motore
CON	=	circuito
ICL	=	classe termica
PRT	=	grado di protezione
DTY	=	modalità operativa
STD	=	standard
M	=	peso
DAT	=	data di produzione
f <sub>N</sub>	=	frequenza nominale
U <sub>N</sub>	=	tensione nominale
I <sub>N</sub>	=	corrente nominale
n <sub>N</sub>	=	numero di giri nominale
P <sub>2</sub>	=	potenza nominale
Cos phi	=	fattore di potenza
Q <sub>min ad</sub>	=	corrente di alimentazione minima
Q <sub>max ad</sub>	=	corrente di alimentazione massima
H <sub>max</sub>	=	altezza di alimentazione massima

### 3.2 Struttura

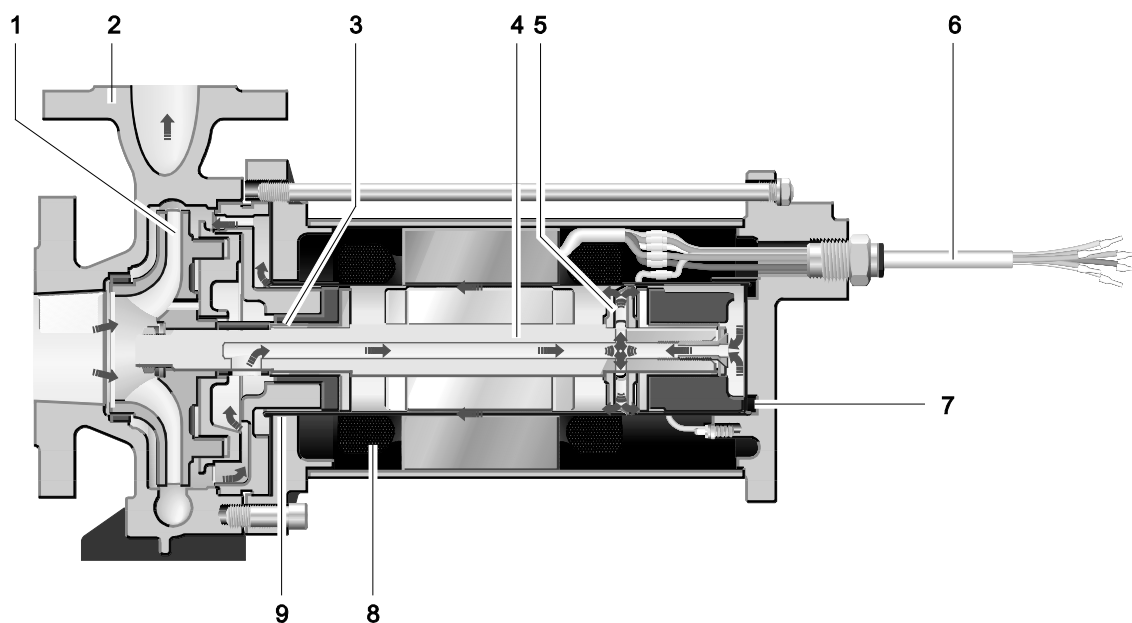


Fig. 4: Struttura CNF

- 1 Girante
- 2 Chiocciola
- 3 Cuscinetto liscio anteriore
- 4 Albero di azionamento
- 5 Girante ausiliario
- 6 Cavo di collegamento
- 7 Cuscinetto liscio posteriore
- 8 Avvolgimento elettrico
- 9 Tubo statore

## **4 Trasporto, stoccaggio e smaltimento**

### **4.1 Trasporto**

Dati sul peso (→ 3.1 Identificazione, page 12).

#### **4.1.1 Disimballaggio e controllo dello stato della fornitura**

1. Disimballare la pompa/il gruppo al momento del ricevimento e controllare la presenza di eventuali danni dovuti al trasporto.
2. Segnalare al produttore eventuali danni dovuti al trasporto.
3. Smaltire il materiale d'imballaggio secondo le prescrizioni in materia vigenti sul luogo.

### 4.1.2 Sollevamento



**Pericolo di morte e schiacciamento di arti per caduta del carico trasportato!**

- ▶ Scegliere il mezzo di sollevamento in base al peso da trasportare.
- ▶ Fissare il mezzo di sollevamento secondo le figure seguenti.
- ▶ Non sostare sotto carichi sospesi.

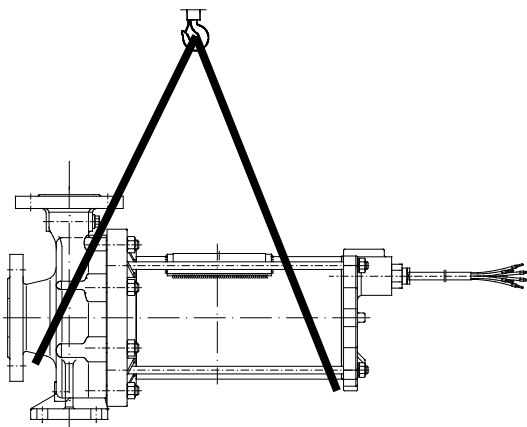


Fig. 5: Fissaggio del dispositivo di sollevamento al gruppo pompa

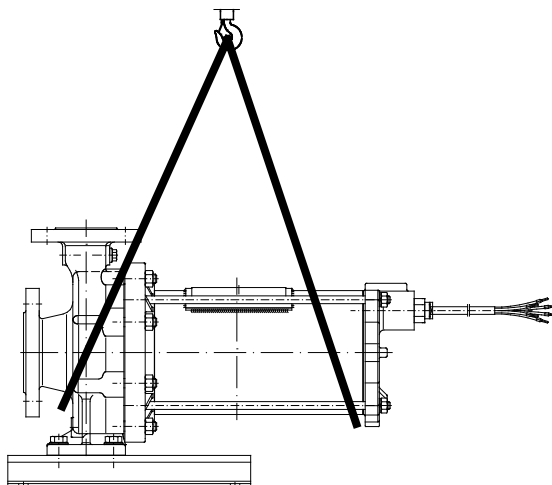


Fig. 6: Fissaggio del dispositivo di sollevamento al gruppo pompa con piastra di fondazione

- ▶ Sollevare il gruppo in modo corretto.



## 4.2 Conservazione



Superflua in caso di materiale riciclabile inossidabile.  
La conservazione di fabbrica è valida per 12 mesi.

### NOTA

#### Danni materiali in seguito ad una conservazione impropria!

- ▶ Impiegare dei prodotti protettivi adeguati per la conservazione della parte interna e di quella esterna della macchina.

1. Scegliere i prodotti di conservazione:
  - compatibile con i materiali della macchina
  - compatibile con il fluido d'esercizio
2. Utilizzare il prodotto per la conservazione secondo le indicazioni del produttore.
3. Proteggere con tali prodotti tutte le parti metalliche scoperte interne ed esterne.

## 4.3 Stoccaggio

### NOTA

#### Danni materiali in seguito a uno stoccaggio non corretto!

- ▶ Immagazzinare la macchina in modo corretto.

1. Chiudere tutte le aperture con flange cieche, tappi ciechi o con coperchi in plastica.
2. Assicurarsi che il locale di stoccaggio soddisfi le seguenti condizioni:
  - sia secco
  - non soggetto a gelo
  - non soggetto a vibrazioni
3. Prima di montare la pompa, ruotare l'albero del motore una volta e verificare che il funzionamento sia scorrevole.

## 4.4 Smaltimento



### AVVERTENZA

#### Pericolo di intossicazione e danni ambientali dovuti al fluido d'esercizio o all'olio!

- ▶ Quando si eseguono lavori sulla macchina, impiegare sempre l'equipaggiamento di protezione personale.
- ▶ Prima dello smaltimento della macchina: raccogliere il fluido d'esercizio che fuoriesce e smaltirlo separatamente secondo le prescrizioni vigenti sul luogo.

1. Svuotare completamente la macchina e pulirla.
2. Smaltire la macchina secondo le prescrizioni in materia vigenti sul luogo.

## 5 Installazione e collegamento

### NOTA

#### Danni materiali a causa di impurità!

- ▶ Rimuovere le coperture, i coperchi per il trasporto e di chiusura immediatamente prima di collegare le tubazioni alla pompa.

### 5.1 Preparazione dell'installazione

#### 5.1.1 Verifica delle condizioni dell'ambiente circostante

1. Verificare che nell'ambiente circostante sussistano le condizioni richieste. (→ 9.2.1 Condizioni dell'ambiente circostante, page 40).
2. Attenersi alle condizioni dell'impianto (→ Prospetto, Specifiche tecniche).

#### 5.1.2 Preparazione del luogo d'installazione

- ▶ Assicurarsi che il luogo d'installazione soddisfi le seguenti condizioni:
  - macchina accessibile da qualsiasi lato
  - spazio sufficiente per il montaggio/lo smontaggio delle tubazioni e per i lavori di manutenzione e riparazione, in particolare per il montaggio/lo smontaggio della pompa e del motore
  - la macchina non deve subire l'influenza di vibrazioni esterne (possibili danni ai cuscinetti)

#### 5.1.3 Preparazione del piano d'appoggio

- ▶ Assicurarsi che la fondazione e il piano d'appoggio soddisfino le seguenti condizioni:
  - planarità
  - pulizia (assenza di oli, polvere e impurità di altro genere)
  - capacità di sopportare il peso del gruppo macchina e di tutte le forze esercitate
  - posizione salda del gruppo macchina

#### 5.1.4 Preparazione della macchina

- ▶ Dopo un periodo di immagazzinamento/spegnimento prolungato, adottare le seguenti misure.

Periodo di immagazzinamento/spegnimento	Provvedimento
2 anni	▶ Se necessario, cambiare le guarnizioni.

Tab. 5: Misure da adottare dopo un periodo di immagazzinamento/spegnimento prolungato

## 5.2 Progettazione della posa delle tubazioni

### 5.2.1 Disposizione dei sostegni e dei raccordi flangiati

#### NOTA

**Danni materiali provocati da forze e coppie di serraggio eccessive delle tubazioni verso la pompa!**

- ▶ Non superare i valori consentiti (→ Disegno in sezione con tabella carichi massimi ammissibili sulle flange).

1. Calcolare tutte le forze relative alle tubazioni e osservare tutti gli stati di esercizio:
  - freddo / caldo
  - vuoto / pieno
  - depressurizzato / pressurizzato
  - variazioni posizione flangia
2. Assicurarsi che i supporti delle tubazioni siano sempre scorrevoli e che non si formino depositi di ruggine.

### 5.2.2 Determinazione dei diametri nominali



Mantenere più bassa possibile la resistenza fluidodinamica nelle tubazioni.

1. Fissare il diametro nominale del tubo di aspirazione  $\geq$  diametro nominale bocca di aspirazione.
2. Fissare il diametro nominale della tubazione di mandata  $\geq$  diametro nominale bocca di mandata.

### 5.2.3 Definizione delle lunghezze delle tubazioni

Calcolo del livello minimo di liquido di alimentazione (→ Specifiche tecniche)

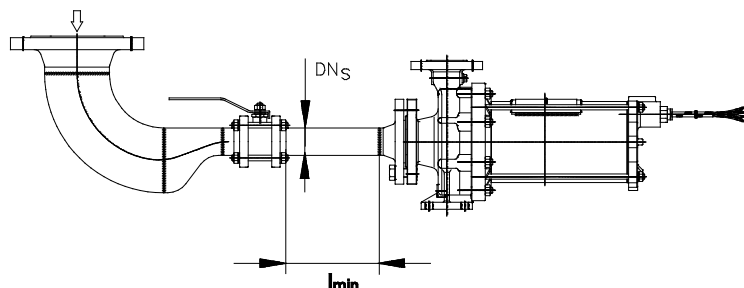


Fig. 7: Tubo di alimentazione

- 1  $e_{\min} = \text{NPSHR} + R_z + S$   
 $e_{\min}$  – livello minimo di liquido di alimentazione [m]  
 $R_z$  – Resistenza del tubo di alimentazione [m]  
 $S$  – Supplemento sicurezza [m]
- 2 Rispettare il livello minimo di liquido di alimentazione quando si monta la pompa.
- 3  $l_{\min} = 5 * DN_s$   
 $l_{\min}$  – Lunghezza minima percorso di smorzamento [mm]  
 $DN_s$  – Diametro tubo di alimentazione [mm]
- 4 Rispettare la lunghezza minima del percorso di smorzamento orizzontale.



Lato alimentazione: sono possibili lunghezze inferiori che però possono ridurre i dati delle prestazioni idrauliche e/o causare fenomeni di cavitazione.

### 5.2.4 Velocità di flusso nel condotto di alimentazione

1. Calcolare la velocità di flusso nel condotto di alimentazione.  
 – velocità ottimale: 0,3 m/s – 0,5 m/s
2. Se necessario, adattare il diametro al tubo di alimentazione.

### 5.2.5 Ottimizzazione delle modifiche di orientamento e sezione trasversale

1. Evitare raggi di curvatura inferiori a 1,5 volte la larghezza nominale dei tubi.
2. Evitare variazioni improvvise della sezione trasversale nei tubi.
3. Posare il tubo di alimentazione sempre in posizione discendente, non orizzontale, verso il contenitore di raccolta.

### 5.2.6 Predisposizione dei dispositivi di sicurezza e controllo (consigliato)

1. Predisporre un separatore nel tubo di alimentazione.
2. Predisporre un dispositivo antivortice sull'uscita del serbatoio.
3. Disporre entrata e uscita del serbatoio leggermente spostate l'una rispetto all'altra.
4. Con azionamento in parallelo: predisporre un'uscita del serbatoio per ogni pompa.
5. Accertarsi che la diminuzione di pressione e temperatura nel serbatoio di alimentazione avvenga in modo graduale.

### 5.2.7 Possibilità di separazione e chiusura delle tubazioni



Per lavori di manutenzione e riparazione.

- Montare dispositivi di intercettazione nella tubazione di alimentazione e in quella di mandata.

### 5.2.8 Possibilità di misurazione degli stati d'esercizio

1. Montare un manometro nella tubazione di alimentazione e in quella di mandata per misurare la pressione.
2. Predisporre una misura di temperatura sulla pompa / sulle tubazioni di aspirazione o di mandata.

### 5.2.9 Consigli per l'installazione

Come evitare la cavitazione

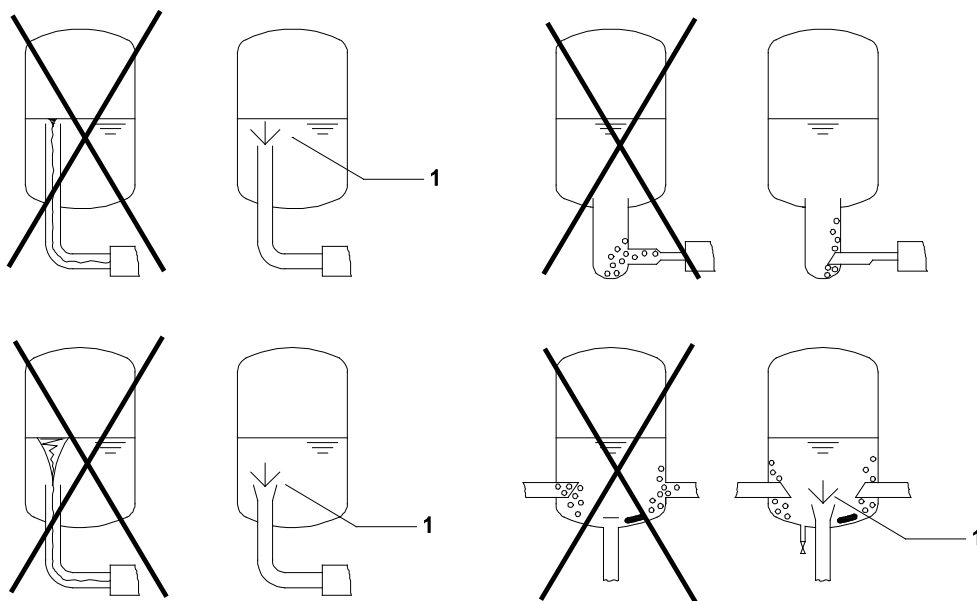


Fig. 8: Disposizione del dispositivo antivortice sull'uscita del serbatoio

- 1 Dispositivo antivortice

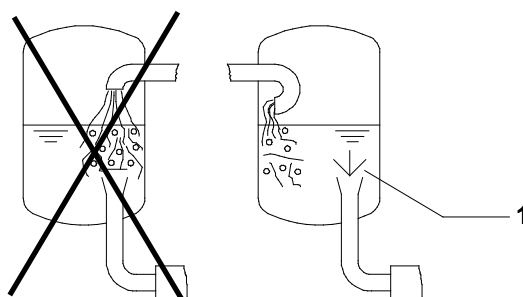


Fig. 9: Disposizione ingresso/uscita del serbatoio

1 Dispositivo antivortice

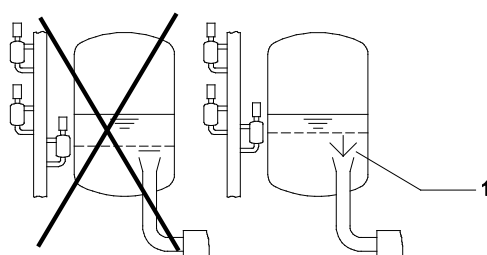


Fig. 10: Disposizione controllo dei livelli

1 Dispositivo antivortice

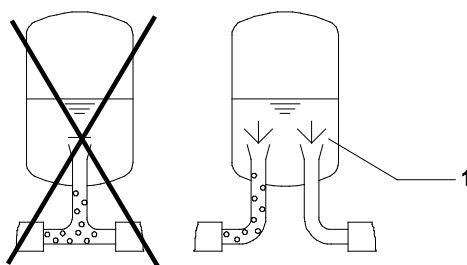


Fig. 11: Disposizione azionamento in parallelo

1 Dispositivo antivortice

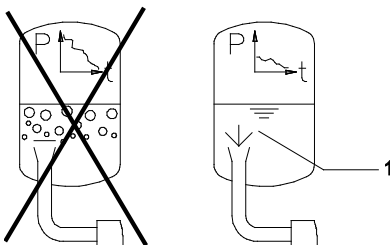


Fig. 12: Diminuzione graduale di pressione e temperatura

1 Dispositivo antivortice

### Degassificazione automatica

1. Mediante una valvola di non ritorno, accertarsi che dopo la disattivazione della pompa, tra il bocchettone di mandata e la saracinesca, il liquido non torni indietro.
2. Per permettere la degassificazione, predisporre una tubazione di bypass:
  - Introdurre la tubazione di bypass della tubazione di mandata tra la pompa e la valvola di non ritorno nella fase gassosa del contenitore di raccolta.
  - Attenzione: non inserire valvole di non ritorno nella tubazione di bypass.

### NOTA

#### L'accumulo di gas può causare danni materiali!

- ▶ Accertarsi che in nessuna circostanza si verifichi un accumulo di gas nel tubo di aspirazione o nelle valvole:
  - A pompa disattivata, le bolle di gas devono poter salire senza ostacoli verso il contenitore di raccolta.
- ▶ Assicurarsi che non si verifichino accumuli di gas consistenti nella tubazione di mandata tra la pompa e la valvola di non ritorno:
  - Installare la valvola di non ritorno il più vicino possibile al bocchettone di mandata
  - Predisporre una tubazione di bypass

3. In caso di funzionamento in parallelo:
  - pompe con alimentazione separata
  - tubazioni di bypass separati

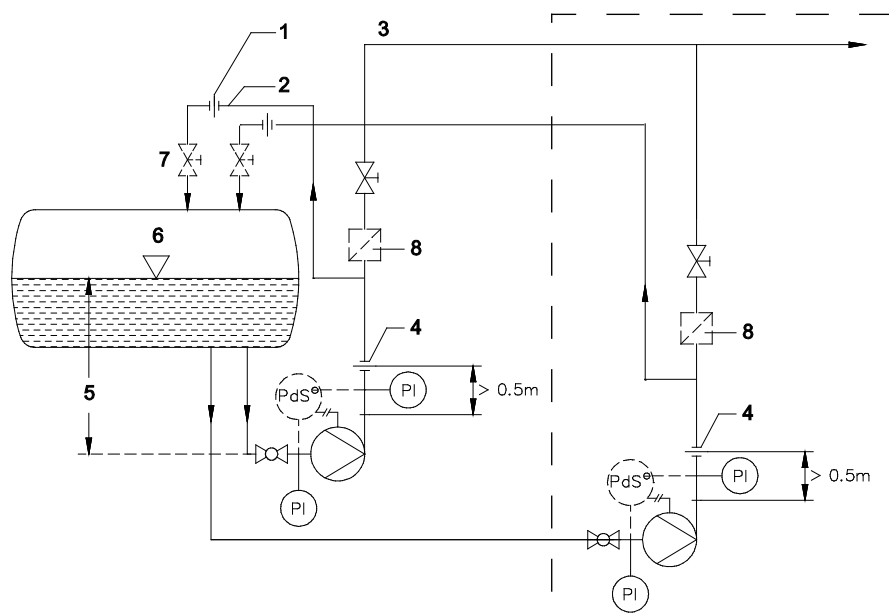


Fig. 13: Degassificazione automatica (Pompa singola - Pompe parallele)

- 1 Orifizio di minima (Qmin) (obbligatoriamente prima della valvola/del contenitore di raccolta)
- 2 Tubazione di bypass
- 3 Utente

- 4 Orificio di massima (Qmax)
- 5 Altezza di alimentazione
- 6 Contenitore di raccolta
- 7 Valvola (obbligatoriamente prima del contenitore di raccolta)
- 8 Valvola di non ritorno

## 5.3 Collegamento delle tubazioni

### 5.3.1 Come evitare la formazione di impurità nelle tubazioni

#### NOTA

#### Danni materiali per infiltrazione di impurità nella macchina!

- ▶ Assicurarsi che non penetri alcuna impurità nella macchina:
  - Lavare le tubazioni per evitare che scaglie, perle di saldatura e altri corpi estranei danneggino la macchina
  - Se necessario, montare un filtro nel tubo di alimentazione durante la fase di avviamento

1. Prima dell'assemblaggio, pulire tutte le parti delle tubazioni e i rubinetti.
2. Assicurarsi che le guarnizioni delle flange non sporgano verso l'interno.
3. Rimuovere le flange cieche, i tappi, le pellicole protettive e/o gli strati di vernice protettiva sulle flange.

### 5.3.2 Montaggio della tubazione di alimentazione

1. Rimuovere il coperchio di trasporto e chiusura della macchina.
2. Posare la tubazione sempre in posizione discendente verso la pompa.
3. Assicurarsi che le guarnizioni non sporgano internamente.

### 5.3.3 Montaggio della tubazione di mandata

#### NOTA

#### Un collegamento errato può causare danni materiali!

- ▶ Eseguire il collegamento dei tubi secondo le disposizioni.
1. Rimuovere il coperchio di trasporto e chiusura della pompa.
  2. Montare la tubazione di mandata:
    - Orificio di massima (Qmax) almeno 0,5 m sopra il bocchettone di mandata della pompa
  3. Montaggio della tubazione di bypass:
    - Prima della valvola di non ritorno nella tubazione di mandata
    - Posare la tubazione sempre in posizione ascendente verso il contenitore di raccolta
    - Orificio di minima (Qmin) possibilmente sempre sul contenitore di raccolta
  4. Assicurarsi che le guarnizioni non sporgano internamente.



### 5.3.4 Collegamento sicuro delle tubazioni a tensione zero

1. Assicurarsi che
  - non si superino i momenti ammissibili per le flange
  - la pompa non venga utilizzata come punto di fissaggio per i tubi
2. In caso di alimentazione di liquidi caldi/freddi assicurarsi che
  - i tubi siano posati a prova di allungamento
  - i tubi siano sospesi in modo elastico oppure che si utilizzino dei compensatori

## 5.4 Allacciamento elettrico



**PERICOLO**

### Pericolo mortale per scarica elettrica!

- ▶ Far eseguire i lavori all'impianto elettrico esclusivamente a elettricisti autorizzati.

### 5.4.1 Predisporre un salvamotore

- ▶ Dotare il salvamotore dei seguenti dati in base a VDE 0660:
  - Amperaggio dalla targhetta
  - Tipo di funzionamento motore = S1
  - Frequenza di commutazione massima consentita per il funzionamento normale = 6 avvii/ora
  - Pausa minima tra 2 avvii = 10 minuti

### 5.4.2 Collegamento del motore



Per assicurare una direzione di rotazione corretta collegare i morsetti come segue:

- U1 - L1
- V1 - L2
- W1 - L3



Per i motori con monitor di rotazione (→ Istruzioni per l'uso ROMi / ROMe).

1. Collegare il motore secondo il rispettivo schema elettrico.
2. Eseguire la messa a terra del motore tramite il conduttore di messa a terra del cavo di allacciamento.
  - Se disponibile, eseguire la messa a terra del motore anche tramite il morsetto di messa a terra situato sul coperchio posteriore della carcassa del motore.
3. Installare l'interruttore per l'arresto di emergenza.

## 6 Funzionamento

### 6.1 Esecuzione della prima messa in esercizio

#### 6.1.1 Verifica della versione della macchina

- ▶ Costatare la versione della macchina (→ Specifiche tecniche).

#### 6.1.2 Verifica del tempo di arresto

Se tempo di arresto > 2 anni: (→ 5.1.4 macchina, page 18).

#### 6.1.3 Riempimento e degassificazione



#### AVVERTENZA

##### Pericolo di lesioni e intossicazione a causa di fluidi d'esercizio pericolosi!

- ▶ Quando si eseguono lavori sulla macchina, impiegare sempre l'equipaggiamento di protezione personale
- ▶ Raccogliere il fluido di esercizio che fuoriesce in modo sicuro e smaltirlo nel rispetto dell'ambiente.

#### NOTA

##### Il funzionamento a secco può causare danni materiali!

- ▶ Assicurarsi che la macchina venga riempita secondo le disposizioni e che sia sempre completamente degassificata.

1. Aprire il valvolame nella tubazione di alimentazione e di bypass.
2. Riempire la pompa e la tubazione di alimentazione.
3. Attendere che il corpo pompa sia sceso alla temperatura del contenitore di raccolta.
4. Assicurarsi che tutti i collegamenti e le connessioni siano ermetici.

#### 6.1.4 Controllo del senso di rotazione

1. Accendere il motore.
2. Controllare i parametri di trasporto o il campo rotante del motore.



#### PERICOLO

##### Pericolo mortale per scarica elettrica!

- ▶ Far eseguire i lavori all'impianto elettrico esclusivamente a elettricisti autorizzati.

3. In caso di parametri per il trasporto o campo rotante diversi: sostituire due fasi.
4. Ricollegare il motore all'impianto elettrico.

### 6.1.5 Accensione

- ✓ La macchina è stata correttamente installata e collegata
- ✓ Tutti i collegamenti sono privi di tensione e sono chiusi ermeticamente
- ✓ Tutti i dispositivi di sicurezza sono installati e ne è stato verificato il funzionamento
- ✓ La macchina è stata preparata, riempita e degassificata correttamente



**PERICOLO**

#### **Pericolo di lesioni per macchina in funzione!**

- ▶ Non toccare la macchina in funzione.
- ▶ Non eseguire lavori sulla macchina in funzione.



**PERICOLO**

#### **Pericolo di lesioni e intossicazione a causa della fuoriuscita di spruzzi di fluido d'esercizio!**

- ▶ Quando si eseguono lavori sulla macchina, impiegare sempre l'equipaggiamento di protezione personale.

**NOTA**

#### **Il funzionamento a secco può causare danni materiali!**

- ▶ Assicurarsi che la pompa venga riempita secondo le disposizioni e che sia sempre completamente degassificata.
- ▶ Osservare la corrente di alimentazione ammessa (→ Dati tecnici, foglio caratteristiche).

**NOTA**

#### **Pericolo di cavitazione per strozzamento della corrente di alimentazione!**

- ▶ Aprire completamente il rubinetto di alimentazione e non utilizzarlo per la regolazione della portata.
- ▶ Osservare la portata consentita (→ Specifiche tecniche).

**NOTA**

#### **Danni materiali per surriscaldamento!**

- ▶ Non azionare la pompa verso il rubinetto chiuso sul lato di mandata.
- ▶ Osservare la portata consentita (→ Specifiche tecniche).

1. Aprire il rubinetto sul lato alimentazione.
2. Chiudere il rubinetto sul lato di mandata.
3. Accendere il motore e controllare che funzioni regolarmente.
4. Non appena il motore raggiunge il suo numero di giri nominale, aprire lentamente il rubinetto sul lato di mandata finché non viene raggiunto il punto d'esercizio.
5. Dopo le prime sollecitazioni dovute alla pressione e alla temperatura d'esercizio, controllare che la macchina sia a tenuta.

### 6.1.6 Spegnimento

1. Spegnerne il motore.
2. Controllare tutte le viti di collegamento ed eventualmente serrarle.

## 6.2 Esercizio

### 6.2.1 Accensione

- ✓ Prima messa in funzione eseguita correttamente
- ✓ Pompa predisposta, riempita e degassificata correttamente



**PERICOLO**

#### **Pericolo di lesioni per macchina in funzione!**

- ▶ Non toccare la macchina in funzione.
- ▶ Non eseguire lavori sulla macchina in funzione.



**PERICOLO**

#### **Pericolo di lesioni e intossicazione a causa della fuoriuscita di spruzzi di fluido d'esercizio!**

- ▶ Quando si eseguono lavori sulla macchina, impiegare sempre l'equipaggiamento di protezione personale.

**NOTA**

#### **Pericolo di cavitazione per strozzamento della corrente di alimentazione!**

- ▶ Aprire completamente il rubinetto di alimentazione e non utilizzarlo per la regolazione della portata.

**NOTA**

#### **Danni materiali per surriscaldamento!**

- ▶ Non azionare la pompa verso il rubinetto chiuso sul lato di mandata.
- ▶ Osservare la portata consentita (→ Specifiche tecniche).

1. Aprire il rubinetto sul lato alimentazione.
2. Chiudere il rubinetto sul lato di mandata.
3. Accendere il motore e controllare che funzioni regolarmente.
4. Non appena il motore raggiunge il suo numero di giri nominale, aprire lentamente il rubinetto sul lato di mandata finché non viene raggiunto il punto d'esercizio.

### 6.2.2 Spegnimento

- ✓ Rubinetto lato mandata chiuso (raccomandato)



**AVVERTENZA**

#### **Pericolo di lesioni per superfici fredde!**

- ▶ Quando si eseguono lavori sulla macchina, impiegare sempre l'equipaggiamento di protezione personale.

- ▶ Spegnerne il motore.

## 6.3 Messa fuori servizio



### Pericolo di lesioni e intossicazione a causa di fluidi d'esercizio pericolosi!

- ▶ Raccogliere il fluido di esercizio che fuoriesce in modo sicuro e smaltirlo nel rispetto dell'ambiente.

- ▶ In caso di interruzioni d'esercizio, adottare le seguenti misure:

La macchina viene	Provvedimento
spenta per un lungo periodo	Adottare provvedimenti in base al fluido d'esercizio (→ 6.2.1 , page 28).
svuotata	Chiudere il rubinetto sul lato di aspirazione e mandata.
smontata	Attivare il motore e bloccarlo contro un inserimento non autorizzato.
immagazzinata	Osservare le misure relative allo stoccaggio (→ 4.3 , page 17).

Tab. 6: Misure in caso di interruzione dell'esercizio

Comportamento del fluido d'esercizio	Durata dell'interruzione dell'esercizio (a seconda del processo)	
	breve	lunga
rimane liquido, senza effetto corrosivo	–	–
rimane liquido, con effetto corrosivo	–	<ul style="list-style-type: none"> <li>▶ Svuotare la pompa e i recipienti.</li> <li>▶ Sottoporre a conservazione la pompa e i recipienti.</li> </ul>

Tab. 7: Misure a seconda del comportamento del fluido d'esercizio

## 6.4 Rimessa in servizio

Se il periodo di arresto è > 2 anni:

- (→ 5.1.4 macchina, page 18).
- Eseguire tutti i passaggi come per la messa in funzione (→ 6.1 , page 26).

## 6.5 Funzionamento della pompa in stand-by

1. Preparare la pompa alla modalità stand-by:
  - Eseguire la prima messa in funzione
  - (→ 6.1 , page 26).
  - Riempire e degassificare la pompa in stand-by
2. Utilizzare la pompa in stand-by (→ 6.2.1 , page 28).

## 7 Manutenzione

Per il montaggio e la riparazione sono a disposizione installatori del servizio di assistenza adeguatamente istruiti. Se richiesto, presentare il documento riportante il fluido di esercizio (scheda tecnica di sicurezza DIN o nullaosta).

### 7.1 Monitoraggio



Gli intervalli di controllo dipendono dalla frequenza di utilizzo della macchina.



#### PERICOLO

##### Pericolo di lesioni per macchina in funzione!

- ▶ Non toccare la macchina in funzione.
- ▶ Non eseguire lavori sulla macchina in funzione.
- ▶ Durante tutti i lavori di montaggio e di manutenzione, togliere la tensione al motore e bloccarlo per evitarne un reinserimento accidentale.



#### AVVERTENZA

##### Pericolo di lesioni e intossicazione a causa di fluidi d'esercizio pericolosi!

- ▶ Quando si eseguono lavori sulla macchina, impiegare sempre l'equipaggiamento di protezione personale.

1. Ad intervalli di tempo adeguati controllare quanto segue:
  - il rispetto della portata minima e massima (→ Specifiche tecniche)
  - nessuna modifica delle normali condizioni di funzionamento
2. Per assicurare un esercizio senza anomalie accertarsi di quanto segue:
  - livello minimo di liquido di alimentazione
  - assenza di marcia a secco
  - tenuta
  - che non ci sia cavitazione (differenza max di pressione tra manicotto di aspirazione e di mandata)
  - otturatori aperti sul lato aspirazione
  - nessun rumore di funzionamento anomalo e nessuna vibrazione

---

## 7.2 Manutenzione

---



### PERICOLO

#### Pericolo di lesioni per macchina in funzione!

- ▶ Non toccare la macchina in funzione.
  - ▶ Non eseguire lavori sulla macchina in funzione.
  - ▶ Durante tutti i lavori di montaggio e di manutenzione, togliere la tensione al motore e bloccarlo per evitarne un reinserimento accidentale.
- 



### PERICOLO

#### Pericolo mortale per scarica elettrica!

- ▶ Far eseguire i lavori all'impianto elettrico esclusivamente a elettricisti autorizzati.
- 



### AVVISO

#### Pericolo di lesioni e di avvelenamento provocati da liquidi convogliati pericolosi o componenti caldi o freddi!

- ▶ Durante qualsiasi intervento alla macchina indossare i dispositivi di protezione individuale.
  - ▶ Prima di qualsiasi intervento, lasciar raffreddare/riscaldare la pompa e il motore a temperatura ambiente.
  - ▶ Verificare che la macchina non sia in pressione.
  - ▶ Svuotare la macchina e raccogliere il liquido convogliato per poi smaltirlo in modo ecologico.
- 



### AVVERTENZA

#### Pericolo di lesioni durante i lavori di manutenzione!

- ▶ Assicurare la valvola a saracinesca sul lato di mandata in modo che non possa essere aperta in modo involontario.
  - ▶ Indossare i guanti protettivi: i componenti potrebbero presentare spigoli vivi.
-

## 7.2.1 Smontaggio

### NOTA

#### Danni materiali dovuti ad uno smontaggio non corretto!

- ▶ Riscaldare le boccole che sono strette.

#### Operazioni preliminari per lo smontaggio

- ✓ Macchina depressurizzata
- ✓ Macchina completamente svuotata, lavata e decontaminata
- ✓ Allacciamenti elettrici staccati e motore bloccato per evitarne un reinserimento accidentale
- ✓ Macchina scongelata
- ✓ Tubi manometro, manometro e sostegni smontati



La macchina sono realizzate secondo una struttura multistadio (struttura modulare).

- ▶ Durante lo smontaggio prestare attenzione a quanto segue:
  - La posizione di montaggio di tutti i componenti e contrassegnarla con precisione prima dello smontaggio.
  - Smontare i componenti procedendo in modo concentrico e non piegarli.

#### Smontaggio della pompa e del motore



Denominazione e posizione dei componenti (→ Disegno in sezione).

1. Svitare la vite a esagono cavo **914.30**.
2. Tirare indietro il motore con relativo rotore:
  - Accertarsi che il rotore rimanga nell'elemento motore.
3. Estrarre con prudenza dallo statore la cartuccia del cuscinetto **381** con la girante **230.1** e l'albero motore **819**:
  - Nel far questo fare attenzione a non danneggiare il tubo statore.
4. Piegarla la piastrina di fermo **931.1**, rimuovere il dado della girante **922** e il disco di serraggio **552.1**.
5. Estrarre la girante **230.1** senza piegarla dall'albero motore **819** e rimuovere la cartuccia del cuscinetto **381** con anello collettore inseribile **513**.
6. Per sostituire l'anello collettore **513** o il setaccio inseribili **758**:
  - Svitare la vite a testa svasata con esagono cavo **917.2**.
  - Nel nuovo setaccio inseribile **758** usare nuovi chiodi intagliati a testa tonda **561**.
7. Svitare la vite a testa svasata con esagono cavo **917.4** e rimuovere il disco di serraggio **552.2**, estrarre dall'albero la girante ausiliaria **230.3** con la bussola d'albero **529.2**.



8. Per estrarre il manicotto distanziatore **525.1**, la bussola d'albero **529.1** o l'anello fisso della tenuta meccanica **472.1**:
  - Per far questo rimuovere le chiavette **940.1**.
9. Per smontare il cuscinetto a carbone lato motore **545.2** (solo per motori AGX 3.0, 4.5 e 6.5):
  - svitare le viti dello statore **900.3**.

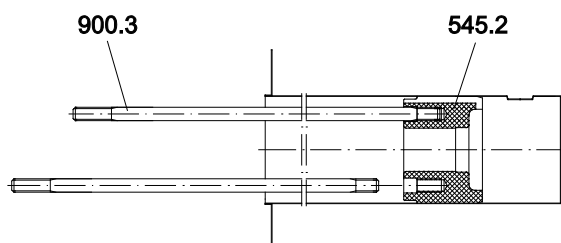


Fig. 14: Smontaggio del cuscinetto a carbone

### Smontaggio dello statore

1. Aprire il dado **920.12**, rimuovere le viti di serraggio **900.5**.
2. Rimuovere il coperchio del corpo motore **160**.
  - Contrassegnare le linee di alimentazione elettrica e staccarle nel punto di giunzione.
3. Spingere il tubo statore **816** fuori dallo statore in direzione lato pompa.
4. Rimuovere il coperchio del corpo motore **812.1** dall'alloggiamento del motore **811**.
5. Controllare l'eventuale presenza di danni nell'avvolgimento dello statore:
  - se necessario, sostituire lo statore o avvolgerlo nuovamente.

## 7.2.2 Spedizione della pompa al costruttore

- ✓ Pompa depressurizzata
- ✓ Pompa completamente svuotata
- ✓ Motore assicurato contro la riaccensione accidentale
- ✓ Pompa scongelata
- ✓ Tubi manometro, manometro e sostegni smontati

1. Inviare pompe o componenti singoli al produttore solo unitamente ad un nullaosta corrispondente al vero e compilato per intero (→ 9.3 Nullaosta, page 41).
2. Osservare, in base alla seguente tabella e a seconda delle riparazioni desiderate, i provvedimenti necessari per il rinvio della pompa.

Riparazione	Istruzioni per il rinvio
presso il cliente	▶ Inviare il componente danneggiato al produttore.
presso il produttore	▶ Pulire la pompa e decontaminarla in caso di fluidi d'esercizio pericolosi. ▶ Spedire al costruttore il gruppo pompa intero (non disassemblato).
con diritto di garanzia presso il produttore	▶ Solo in caso di fluido d'esercizio pericoloso: lavare la pompa e decontaminarla. ▶ Spedire al costruttore il gruppo pompa intero (non disassemblato).

Tab. 8: Istruzioni per il rinvio

## 7.2.3 Montaggio

### Operazioni preliminari per il montaggio

1. Durante il montaggio osservare quanto segue:
  - Sostituire i componenti usurati con ricambi originali
  - Sostituire le guarnizioni
  - Rispettare le coppie di serraggio prescritte (→ 1.2 Documentazione allegata, page 6)
  - Rimontare i componenti procedendo in modo concentrico, senza piegarli, e seguendo i contrassegni applicati
2. Pulire tutti i componenti. Durante la pulizia non rimuovere gli eventuali contrassegni.
3. Montare la macchina (→ Disegno in sezione). Il montaggio viene effettuato in sequenza inversa rispetto allo smontaggio. I paragrafi seguenti mostrano i particolari del montaggio.

---

**Montaggio**

---

**INDICAZIONE****Danni materiali dovuti ad un montaggio non corretto!**

- ▶ Assicurarsi che nella cartuccia del cuscinetto **381** il foro per fare scorrere parte del flusso sia ubicato in alto.

- 
1. In caso di bussole cuscinetto **545.1/2** e boccole **529.1/2** nuove, prestare attenzione a quanto segue.
    - Le spine cilindriche **562.1–3** devono essere inserite correttamente.
    - Allineare la fessura nel cuscinetto a carbone e le intaccature nel tubo statore (altrimenti il cuscinetto non può essere inserito completamente).
  2. Fissare il dado della girante **922** con una piastrina di fermo **931.1**.

**Conclusione del montaggio**

- ▶ Controllare la macchina (→ Specifiche tecniche):
  - Resistenza alla pressione
  - Tenuta

## 7.3 Ordinazione pezzi di ricambio



Per una facile sostituzione in caso di guasto, si raccomanda il rifornimento di intere unità d'innesto o pompe di ricambio.

Le direttive di applicazione secondo DIN 24296 raccomandano una scorta sufficiente per l'esercizio continuo di due anni (→ Elenco pezzi).

- ▶ Per l'ordinazione dei pezzi di ricambio sono richieste le seguenti informazioni (→ Targhetta):
  - Breve denominazione della pompa
  - Numero dispositivo
  - Anno di costruzione
  - Numero pezzo
  - Denominazione
  - Numero di pezzi

## 8 Eliminazione dei guasti

### 8.1 Immagini di errori

Nella seguente tabella i possibili guasti sono abbinati ad un numero. Con questo numero si viene rinvii alla corrispondente causa e misura all'interno della tabella guasti.

Guasto	Numero
La macchina non alimenta	1
La macchina alimenta in quantità minima	2
La macchina trasporta ad un livello troppo elevato	3
Pressione di mandata troppo ridotta	4
Pressione di mandata troppo elevata	5
La macchina funziona a scatti	6
Temperatura eccessiva dei cuscinetti a strisciamento	7
La macchina ha delle perdite	8
Potenza assorbita dal motore eccessiva	9

Tab. 9: Abbinamento disturbo / numero

### 8.2 Risoluzione degli errori

In caso di guasti non indicati nella seguente tabella o non riconducibili ad errori indicati, consultare il produttore.

Numero d'errore									Causa	Soluzione
1	2	3	4	5	6	7	8	9		
X	X	-	X	-	X	-	-	-	Tubo di alimentazione o pompa intasati o incrostati	► Pulire il tubo di alimentazione o la pompa.
X	X	-	X	-	X	-	-	-	Viene aspirato gas	► Sigillare la fonte del guasto.
X	X	-	X	-	X	-	-	-	Percentuale di gas troppo elevata: cavitazione della pompa	► Contattare il produttore.
X	X	-	X	-	X	-	-	-	Senso di rotazione del motore errato	► Scambiare due fasi qualsiasi sul motore.
X	X	-	X	-	X	-	-	-	La girante è sbilanciata o è intasata	► Smontare la pompa e verificare la presenza di danni dovuti a funzionamento a secco. ► Pulire la girante.
X	X	-	-	X	X	-	-	-	Tubazione di mandata intasata	► Pulire la tubazione di mandata.

Numero d'errore									Causa	Soluzione
1	2	3	4	5	6	7	8	9		
X	X	-	X	-	-	-	-	-	Numero di giri troppo basso	<ul style="list-style-type: none"> <li>▶ Confrontare il numero di giri necessario del motore con quello indicato sulla targhetta della pompa. Se necessario, sostituire il motore.</li> <li>▶ Aumentare il numero di giri con il controller apposito.</li> </ul>
X	-	-	-	-	-	-	-	-	Coperchio per il trasporto non rimosso	<ul style="list-style-type: none"> <li>▶ Rimuovere il coperchio per il trasporto.</li> <li>▶ Smontare la macchina e verificare la presenza di danni dovuti a funzionamento a secco.</li> </ul>
X	-	-	-	-	-	-	-	-	Chiudere la tubazione di alimentazione e/o di mandata con il raccordo	<ul style="list-style-type: none"> <li>▶ Aprire il raccordo.</li> </ul>
X	-	-	-	-	X	-	-	-	Tubazione di alimentazione e macchina non degassificati correttamente oppure non completamente riempiti	<ul style="list-style-type: none"> <li>▶ Riempire e degassificare completamente la macchina e/o il tubo.</li> </ul>
X	-	-	-	-	X	-	-	-	La tubazione di alimentazione contiene inclusioni di gas	<ul style="list-style-type: none"> <li>▶ Montare il raccordo per la degassificazione.</li> <li>▶ Correggere la posizione del tubo.</li> </ul>
-	X	-	X	-	-	-	-	-	Altezza di alimentazione geodetica e/o resistenza del tubo troppo elevata	<ul style="list-style-type: none"> <li>▶ Rimuovere i depositi nella pompa e/o nella tubazione di mandata.</li> <li>▶ Montare la girante più grande e contattare il produttore.</li> </ul>
-	X	-	X	-	-	-	-	-	Tubazione di alimentazione non completamente aperta	<ul style="list-style-type: none"> <li>▶ Aprire il raccordo.</li> </ul>
-	X	-	X	-	X	-	-	-	Componenti idrauliche della macchina sporche, incollate o incrostate	<ul style="list-style-type: none"> <li>▶ Smontare la macchina.</li> <li>▶ Pulire i componenti.</li> </ul>
-	X	-	X	-	X	-	-	-	Sezione trasversale della tubazione di alimentazione troppo stretta	<ul style="list-style-type: none"> <li>▶ Aumentare la sezione del tubo.</li> <li>▶ Pulire la tubazione di alimentazione da incrostazioni.</li> <li>▶ Aprire completamente il raccordo.</li> </ul>
-	X	-	X	-	X	-	-	-	NPSHR è maggiore di NPSH	<ul style="list-style-type: none"> <li>▶ Aumentare l'altezza di alimentazione.</li> <li>▶ Contattare il produttore.</li> </ul>
-	X	-	X	-	X	-	-	-	Temperatura del liquido convogliato troppo elevata: cavitazione della pompa	<ul style="list-style-type: none"> <li>▶ Aumentare l'altezza di alimentazione.</li> <li>▶ Diminuire la temperatura.</li> <li>▶ Contattare il produttore.</li> </ul>
-	X	-	X	-	X	-	-	-	Componenti della pompa consumati	<ul style="list-style-type: none"> <li>▶ Sostituire i componenti della pompa consumati.</li> </ul>

Numero d'errore									Causa	Soluzione
1	2	3	4	5	6	7	8	9		
-	X	-	X	-	X	-	-	X	Il motore funziona su 2 fasi	<ul style="list-style-type: none"> <li>▶ Controllare l'interruttore di sicurezza e sostituirlo se necessario.</li> <li>▶ Controllare i collegamenti della tubatura e l'isolamento.</li> </ul>
-	X	X	X	X	-	-	-	X	Densità, capacità termica spec., pressione di vapore oppure viscosità del liquido di alimentazione sono differenti rispetto ai dati di progetto della pompa	<ul style="list-style-type: none"> <li>▶ Contattare il produttore.</li> </ul>
-	X	-	-	X	X	-	-	-	Raccordo sul lato di mandata non sufficientemente aperto	<ul style="list-style-type: none"> <li>▶ Aprire il raccordo sul lato di mandata.</li> </ul>
-	-	X	X	-	X	-	-	X	Raccordo sul lato di mandata troppo aperto	<ul style="list-style-type: none"> <li>▶ Regolazione con il raccordo sul lato di mandata.</li> <li>▶ Predisporre un orifizio di massima (<math>Q_{max}</math>) oppure una valvola di limitazione del flusso</li> <li>▶ Spegnerne la girante. Contattare il produttore e adattare il diametro della girante.</li> </ul>
-	-	X	-	-	X	-	-	X	Altezza di alimentazione geodetica, resistenza del tubo e/o altre resistenze inferiori rispetto al previsto	<ul style="list-style-type: none"> <li>▶ Ridurre la corrente di alimentazione con il raccordo sul lato di mandata. Rispettare la corrente di alimentazione minima.</li> <li>▶ Spegnerne la girante. Contattare il produttore e adattare il diametro della girante.</li> </ul>
-	-	X	-	X	X	X	-	X	Numero di giri troppo elevato	<ul style="list-style-type: none"> <li>▶ Ridurre il numero di giri utilizzando il convertitore di frequenza.</li> </ul>
-	-	X	-	X	X	-	-	X	Diametro della girante troppo grande	<ul style="list-style-type: none"> <li>▶ Ridurre la corrente di alimentazione con il raccordo sul lato di mandata. Rispettare la corrente di alimentazione minima.</li> <li>▶ Spegnerne la girante. Contattare il produttore e adattare il diametro della girante.</li> </ul>
-	-	-	-	-	X	-	X	X	Macchina serrata in modo eccessivo	<ul style="list-style-type: none"> <li>▶ Controllare i collegamenti dei tubi e il fissaggio della macchina.</li> </ul>

Numero d'errore									Causa	Soluzione
1	2	3	4	5	6	7	8	9		
-	-	-	-	-	-	X	-	-	Liquido convogliato troppo ridotto, non corrisponde alle specifiche tecniche	<ul style="list-style-type: none"> <li>▶ Aggiungere liquido convogliato.</li> <li>▶ Rispettare l'intervallo di impiego ammesso.</li> <li>▶ Contattare il produttore.</li> </ul>
-	-	-	-	-	-	-	X	-	Viti di collegamento non serrate correttamente	<ul style="list-style-type: none"> <li>▶ Serrare le viti di collegamento.</li> </ul>
-	-	-	-	-	-	-	X	-	Guarnizione della scatola difettosa	<ul style="list-style-type: none"> <li>▶ Sostituire la guarnizione della scatola.</li> </ul>
-	-	-	-	-	-	-	X	-	Guarnizione collimatore difettosa	<ul style="list-style-type: none"> <li>▶ Sostituire la guarnizione del collimatore.</li> </ul>

Tab. 10: Tabella guasti

## 9 Appendice

### 9.1 Ricambi consigliati



Informazioni dettagliate su come ordinare (→ Elenco pezzi).

N. pos.	Denominazione
400.XX	Guarnizioni piane
545.01/02	Bussole cuscinetto
529.01/02	Bussole d'albero
758	Setaccio inseribile

Tab. 11: Ricambi consigliati

### 9.2 Dati tecnici



Vedi Specifiche tecniche.

#### 9.2.1 Condizioni dell'ambiente circostante

Temperatura ambiente: da -50 °C a 50 °C



Contattare il produttore in caso di condizioni ambientali diverse da quelle indicate.

#### 9.2.2 Livello di pressione acustica



Livello di pressione acustica calcolato in conformità con lo standard VDI 3743-1:2003: < 70 dB.



### 9.3 Nullaosta



Fotocopiare e inviare unitamente alla macchina.



## CERTIFICATO DI SICUREZZA

*Ogni Società produttrice di beni industriali e' tenuta, per statuto, a proteggere i propri impiegati, le persone e l'ambiente da possibili conseguenze nocive derivanti dalla manipolazione di sostanze pericolose.  
Quindi i prodotti o i loro componenti possono essere riparati o controllati solo dietro presentazione della presente dichiarazione, compilata correttamente e sottoscritta da un tecnico qualificato e autorizzato.  
Poichè tutte le precauzioni di sicurezza devono essere applicate dalla Società, anche quando il prodotto sia stato pulito e asciugato, e' comunque necessario presentare le informazioni di seguito richieste.  
Questo documento è parte integrante dell'ordine di riparazione o di controllo del prodotto.*

Dichiariamo che il prodotto e/o i componenti consegnati

Tipo pompa, Tipo motore: \_\_\_\_\_

Matricola Hermetic no.: \_\_\_\_\_

sono esenti da sostanze che possono essere pericolose per la salute.  
 sono stati usati per \_\_\_\_\_  
 la pompa e' stata utilizzata per il seguente liquido che richiede precauzioni o che contiene sostanze pericolose:  
 \_\_\_\_\_

La pompa e/o i componenti sono stati completamente svuotati e puliti accuratamente sia all'esterno che all'interno prima della spedizione.

La pompa e' stata completamente smontata e pulita. In particolare il rotore e' stato rimosso dallo statore.  
 Non sono richieste altre misure di sicurezza per le successive manipolazioni dei componenti.  
 Le seguenti precauzioni sono richieste a causa del liquido trattato, in particolare smaltimento di eventuali residui:  
 \_\_\_\_\_  
 \_\_\_\_\_

I seguenti pericoli possono derivare dai residui e dal loro smaltimento:

<input type="checkbox"/>		<input type="checkbox"/>		<input type="checkbox"/>	
<input type="checkbox"/>		<input type="checkbox"/>		<input type="checkbox"/>	
<input type="checkbox"/>		<input type="checkbox"/>		<input type="checkbox"/>	

Un foglio dati con indicati i materiali di sicurezza richiesti dal liquido trattato e' allegato  
 Liquido consentito in caso di ulteriori Lavaggi \_\_\_\_\_  liquido a disposizione

Confermiamo che i dati e le informazioni qui riportate sono corrette e che il trasporto e' stato effettuato secondo le disposizioni di legge.

Società/istituto: \_\_\_\_\_  
 Via: \_\_\_\_\_  
 Codice postale, Città: \_\_\_\_\_  
 Telefono: \_\_\_\_\_  
 Nome: \_\_\_\_\_  
 Titolo/Mansione: \_\_\_\_\_

Data: \_\_\_\_\_ Firma: \_\_\_\_\_  
 Timbro della Società: \_\_\_\_\_

■ HERMETIC-Pumpen GmbH · Gewerbestraße 51 · D-79194 Gundelfingen · phone +49 761 5830-0 · fax +49 761 5830-280 · www.hermetic-pumpen.com  
 Registergericht Freiburg HRB 365 · Geschäftsführer: Nicolaus Krämer (CEO, CCO), Christiane Krämer (CFO), Christian Dahlke (COO), Dr. Roland Krämer (CTO)


Fig. 15: Nullaosta

## 9.4 Dichiarazioni come da direttiva CE sulle macchine

### 9.4.1 Dichiarazione di conformità come da direttiva CE sulle macchine



La seguente dichiarazione non contiene alcun numero di serie e firma. La copia originale della dichiarazione viene consegnata assieme alla relativa macchina.



## DICHIARAZIONE DI CONFORMITÀ CE

**secondo la Direttiva 2006/42/CE, Allegato II Parte 1 Sezione A**

**Con la presente dichiariamo che la seguente macchina:**

Denominazione:	Pompa centrifuga con motore a rotore immerso
Pompa:	CAM x/y
Motore:	AGXx.y
N. apparecchiatura:	41100xxxx/yyyy-zz
Anno di costruzione:	20xx

**nella sua concezione e tipologia costruttiva e nella versione da noi commercializzata è conforme a tutte le disposizioni in materia contenute nelle seguenti norme:**

- Direttiva 2006/42/CE del 17 maggio 2006 relativa alle macchine.

**Norme armonizzate applicate secondo l'articolo 7, comma 2:**

- EN ISO 12100: 2011-03 Sicurezza del macchinario – Principi generali di progettazione – Valutazione del rischio e riduzione del rischio
- EN 809: 2012-10 Pompe e gruppi di pompe per liquidi - Requisiti generali di sicurezza
- EN 60034-1:2011-02 Macchine elettriche rotanti - Parte 1: Caratteristiche nominali e di funzionamento
- EN 60034-5: 2007-09 Macchine elettriche rotanti - Parte 5: Gradi di protezione degli involucri delle macchine rotanti (Codice IP) - Classificazione

**Persona incaricata della redazione della documentazione tecnica:**  
 Michael Maier, HERMETIC-Pumpen GmbH, Gewerbestrasse 51, D-79194 Gundelfingen

Gundelfingen, il 2013-10-08

---

Dr. R. Krämer  
Amministrazione tecnica

■ HERMETIC-Pumpen GmbH · Gewerbestraße 51 · D-79194 Gundelfingen · phone +49 761 5830-0 · fax +49 761 5830-280 · www.hermetic-pumpen.com  
 Registergericht Freiburg HRB 365 · Geschäftsführer: Nicolaus Krämer (CEO, CCO), Christiane Krämer (CFO), Christian Dahlke (COO), Dr. Roland Krämer (CTO)

Fig. 16: Dichiarazione di conformità come da direttiva CE sulle macchine