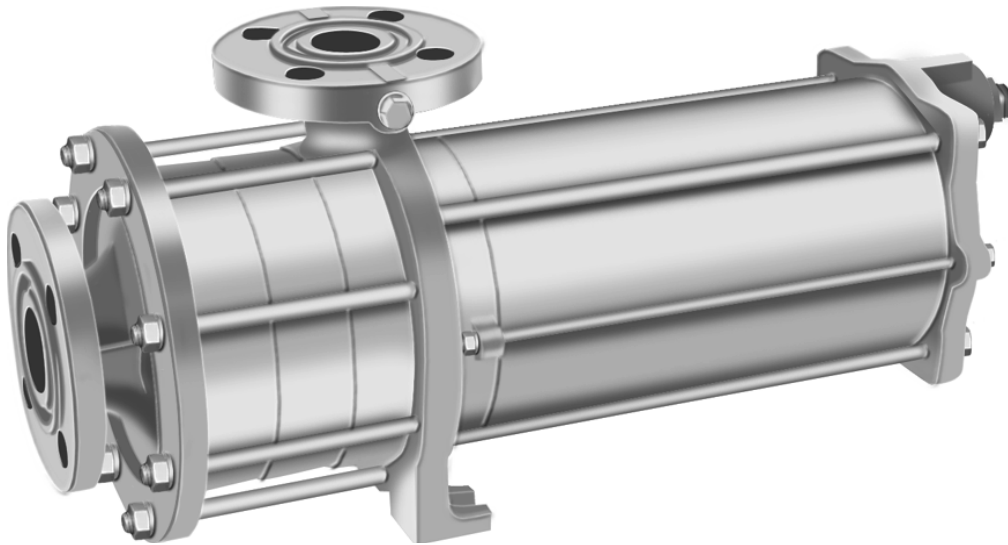


Kølemiddel pumpe

Original Brugsanvisning

Series CAM



Udgave
Revideret
Trykke-nr.

BA-2014-12
1
1.0 DK

HERMETIC-Pumpen GmbH
Gewerbestrasse 51
D-79194 Gundelfingen,
Germany
phone +49 7615830-0
fax +497615830-280
hermetic@hermetic-pumpen.com
<http://www.hermetic-pumpen.com>

Der tages forbehold for tekniske ændringer .



Indholdsfortegnelse

1	Om denne brugsanvisning	7
1.1	Målgrupper	7
1.2	Andre gældende dokumenter	7
1.3	Advarsler og symboler	8
2	Sikkerhed	9
2.1	Tilsluttet anvendelse	9
2.1.1	Undgå nærliggende misbrug (eksempler)	9
2.1.2	Resterende risici og foranstaltninger	10
2.2	Generelle sikkerhedsoplysninger	11
2.2.1	Produktsikkerhed	11
2.2.2	Den driftsansvarliges pligter	11
2.2.3	Personalets pligter	12
3	Konstruktion og funktion	13
3.1	Beskrivelse	13
3.2	Mærkning	13
3.3	Konstruktion	15
4	Transport, opbevaring og bortskaffelse	16
4.1	Transport	16
4.1.1	Pakke ud og kontrollere udleveringstilstand	16
4.1.2	Løfte	16
4.2	Konservering	17
4.3	Opbevaring	17
4.4	Bortskaffelse	17
5	Opstilling og tilslutning	18
5.1	Forberede opstilling	18
5.1.1	Kontrollere omgivelsesbetingelserne	18
5.1.2	Forberede opstillingssted	18
5.1.3	Forberede underlaget	18
5.1.4	Forberede maskinen	18
5.2	Planlægge rørledninger	19
5.2.1	Dimensionere afstøtninger og flangetilslutninger	19
5.2.2	Fastlægge nom. lysninger	19
5.2.3	Fastlægge længden af rørledninger	20
5.2.4	Gennemstrømningshastigheden i tilløbet	20
5.2.5	Optimere tværsnits- og retningsændringer	20
5.2.6	Planlæg sikkerheds- og kontrollanordninger (anbefales)	21
5.2.7	Gøre det muligt at adskille og afspærre rørledninger	21
5.2.8	Muliggøre måling af driftstilstande	21

5.2.9	Installationsanbefalinger	21
5.3	Tilslutte rørledninger	24
5.3.1	Undgå forurening af rørledninger.....	24
5.3.2	Montere tilløbsledning	24
5.3.3	Montere trykledning	24
5.3.4	Sørg for spændingsfri tilslutning af rørledninger.....	25
5.4	Elektrisk tilslutning	25
5.4.1	Anbringe motorværn.....	25
5.4.2	Tilslutte motoren	25
6	Drift	26
6.1	Gennemføre første ibrugtagning	26
6.1.1	Konstatere maskintype	26
6.1.2	Kontroller standsningstid	26
6.1.3	Fylde og afgasse	26
6.1.4	Kontroller drejeretningen	26
6.1.5	Tilkoble	27
6.1.6	Frakoble.....	27
6.2	Drift	28
6.2.1	Tilkoble	28
6.2.2	Frakoble.....	28
6.3	Tage ud af drift	29
6.4	Tage i brug igen.....	29
6.5	Køre stand-by-pumpe.....	29
7	Service og reparationer	30
7.1	Overvåge	30
7.2	Reparation	31
7.2.1	Afmontering	32
7.2.2	Sende pumpen til producenten.....	34
7.2.3	Montering.....	34
7.3	Bestille reservedele	35
8	Afhjælpning af fejl.....	36
8.1	Fejlbilleder	36
8.2	Afhjælpning af fejl	36
9	Anhang.....	39
9.1	Anbefalede reservedele.....	39
9.2	Tekniske data	39
9.2.1	Omgivelsesbetingelser	39
9.2.2	Lydtryksniveau.....	39
9.3	Dokumentation for ufarlighed	40
9.4	Erklæringer iht. EF-maskindirektiv.....	41

9.4.1 Overensstemmelseserklæring iht. EF-maskindirektiv..... 41

Figurfortegnelse

Fig. 1:	Pumpentype-mærkning (på typeskiltet)	13
Fig. 2:	Motortype-mærkning (på typeskiltet)	13
Fig. 3:	Typeskilt (eksempel)	14
Fig. 4:	Konstruktion CAM (eksempel CAM 2/3)	15
Fig. 5:	Fastgøre løftegrej på pumpenaggregat	16
Fig. 6:	Fastgøre løftegrej på pumpenaggregat med bundplade	16
Fig. 7:	Tilløbsledning	20
Fig. 8:	Placering af rotationsbryder på tankudløbet	21
Fig. 9:	Placering tankindløb/tankudløb	22
Fig. 10:	Placering niveauovervågning	22
Fig. 11:	Placering paralleldrift	22
Fig. 12:	Langsom sænkning af tryk/temperatur	22
Fig. 13:	Automatisk afgasning (enkeltpumpe-parallelpumper)	23
Fig. 14:	Afmontering af kulleje	33
Fig. 15:	Dokumentation for ufarlighed	40
Fig. 16:	Overensstemmelseserklæring iht. EF-maskindirektiv	41

Tabelfortegnelse

Tab. 1:	Målgrupper og deres opgaver.....	7
Tab. 2:	Andre gældende dokumenter og formål	7
Tab. 3:	Advarsler og følger ved tilsidesættelse.....	8
Tab. 4:	Symboler og deres betydning	8
Tab. 5:	Foranstaltninger efter længere tids opbevaring/standsning.....	18
Tab. 6:	Foranstaltninger ved driftsafbrydelse.....	29
Tab. 7:	Foranstaltninger afhængig af mediets reaktion	29
Tab. 8:	Foranstaltninger ved returnering.....	34
Tab. 9:	Allokering fejl/nummer	36
Tab. 10:	Fejltabel	38
Tab. 11:	Anbefalede reservedele.....	39

1 Om denne brugsanvisning

Denne brugsanvisning

- er en del af maskinen
- gælder for alle opførste serier
- beskriver sikker og korrekt brug i alle driftsfaser

Denne brugsanvisning må hverken fuldstændig eller delvis mangfoldiggøres, distribueres eller til konkurrenceformål anvendes eller meddeles til andre uden tilladelse.

1.1 Målgrupper

Målgruppe	Opgave
Den driftsansvarlige	<ul style="list-style-type: none"> ▶ Denne brugsanvisning skal være tilgængelig på maskinens brugssted, også til senere brug. ▶ Medarbejdere skal opfordres til at læse og iagttage denne brugsanvisning og de yderligere gældende dokumenter, især sikkerhedsregler og advarsler. ▶ Vær opmærksom på yderligere anlægsrelaterede regler og forskrifter.
Fagpersonale, montør	<ul style="list-style-type: none"> ▶ Diese Anleitung und die mitgeltenden Dokumente lesen, beachten und befolgen, insbesondere die Sicherheits- und Warnhinweise.




Tab. 1: Målgrupper og deres opgaver

1.2 Andre gældende dokumenter

Dokument	Formål
Tilspændingsmomenter	Montering af maskinen
Karakteristikblad	Anvendelsesgrænser
Overensstemmelseserklæring	Retligt bindende bekræftelse, at pumpen opfylder alle krav i de relevante EF-direktiv(er) (→ 9.4 Erklæringer iht. EF-maskindirektiv, side 41)
Måltegning	Opstillingsmål, tilslutningsmål osv.
Brochure	Tekniske data, driftsgrænser
Stykliste, snittegning	Reservedelsbestilling
Tabel maks. studbelastning	Maks. tilladte kræfter og drejningsmomenter på alle studse
Teknisk specifikation	Tekniske data, anvendelsesbetingelser
Underleverandørdokumentation	Teknisk dokumentation for dele fra underleverandører

Tab. 2: Andre gældende dokumenter og formål

1.3 Advarsler og symboler

Advarsel	Faretrin	Følger ved tilsidesættelse
 GEFAHR	umiddelbar truende fare	død, alvorlige kvæstelser
 WARNING	muligvis truende fare	død, alvorlige kvæstelser
 VORSICHT	muligvis farlig situation	lette kvæstelser
HINWEIS	muligvis farlig situation	materiel skade

Tab. 3: Advarsler og følger ved tilsidesættelse

Symbol	Betydning
	Sikkerhedstavel ▶ Alle foranstaltninger, der er markeret med en sikkerhedstavle skal overholdes, for at undgå kvæstelser eller død.
▶	Handlingsanvisning
1. , 2. , ...	Flertrinnet handlingsanvisning
✓	Forudsætning
→	Krydshenvisning
	Information, oplysning

Tab. 4: Symboler og deres betydning

2 Sikkerhed



Producenter overtager intet ansvar for skader på grund af tilsidesættelse af den samlede dokumentation.

2.1 Tilsigtet anvendelse

- Maskinen må udelukkende navndes inden for grænserne af den Tekniske specifikation (→ Teknisk specifikation).
- Transportmedie
 - Maskinen må udelukkende anvendes til transport af de aftalte medier (→ Teknisk specifikation)
 - Vær opmærksom på mediets fastlagte fysikalske egenskaber som f.eks. temperatur, densitet, viskositet, specifik varme og damptryk (→ Teknisk specifikation)
- El-motor
 - Elmotoren må kun anvendes med den dertil bestemte spænding og frekvens (→ Teknisk specifikation)
- Anvendelsesbetingelser
 - Tilløbshøjde, systemtryk og væskestrøm skal altid ligge inden for de fastlagte grænser (→ Teknisk specifikation)

2.1.1 Undgå nærliggende misbrug (eksempler)

- Det er ikke tilladt at transportere væsker der indeholder faste stoffer.
- Det er ikke tilladt at transportere forurende væsker. Dette kan medføre kavitation og skader på pumpen.
- Ingen anvendelse i eksplosionsfarlige områder
- Undgå tørløb
 - Tørløbmedfører alvorlige skader som ødelæggelse af glidelejer og pumpedele inden for få sekunder.
 - Kontroller, at pumpen altid er fyldt med medie.
 - Pumpen skal afgasses fuldstændigt inden den tages i brug.
- Undgå kavitation
 - Vær opmærksom på min. tilløbshøjde (→ 5.2.3 Fastlægge længden af rørledninger, side 20).
 - Åbn armaturet på sugesiden fuldstændigt, det må ikke anvendes til regulering af væskestrømmen.
 - Kontroller filtrene på sugesiden.
 - Kontroller, at væskestrømmen altid ligger inden for de fastlagte grænser (→ Tekniske specifikation).
- Undgå overophedning.
 - Lad pumpen ikke køre mod det lukkede armatur på tryksiden.
 - Vær opmærksom på min. væskestrøm (→ Teknisk specifikation).
- Undgå overbelastning.
 - Vær opmærksom på maks. væskestrøm (→ Teknisk specifikation).
- Fjern afdækninger, transport- og lukkedæksler inden installationen.

2.1.2 Resterende risici og foranstaltninger

Resterende risici	Den driftsansvarliges foranstaltninger
Snitskader hvis der arbejdes uden personlige værnemidler.	lagttag oplysningerne i brugsanvisningen. Undervisning af medarbejderne Stille personlige værnemidler til rådighed og anvende dem.
Strømstød: <ul style="list-style-type: none"> • Motor er elektrisk ikke tilsluttet korrekt • Maskinen har ingen eller ingen korrekt forbindelse til jord • Uvedkommende adgang 	lagttag oplysningerne i brugsanvisningen. Undervisning af medarbejderne Forhindre at uvedkommende har adgang til maskinen
Forbrændinger, forfrysninger Klemning <ul style="list-style-type: none"> • Maskinen er ikke tilstrækkelig sikret mod berøring • Uvedkommende adgang 	lagttag oplysningerne i brugsanvisningen. Undervisning af medarbejderne Forhindre at uvedkommende har adgang til maskinen Monter berøringsbeskyttelse.
Kvæstelser pga. udtrædende medie ved ikke korrekt fremgangsmåde.	lagttag oplysningerne i brugsanvisningen. Undervisning af medarbejderne Forhindre at uvedkommende har adgang til maskinen Stille personlige værnemidler til rådighed og anvende dem.

2.2 Generelle sikkerhedsoplysninger



De efterfølgende regler skal iagttages ved udførelse af alle slags opgaver.

2.2.1 Produktsikkerhed

Maskinen er bygget iht. den aktuelle tekniske standard og de anerkendte sikkerhedstekniske regler. Alligevel kan der ved brugen ikke udelukkes farer for brugerens eller andre personers liv og lemmer eller påvirkninger på maskinen og andre materielle værdier.

- Maskinen må kun anvendes i teknisk fejlfri stand samt iht. tilsigtet anvendelse, sikkerheds- og farebevidst under hensyntagen til denne brugsanvisning.
- Sørg for denne brugsanvisning og alle tilhørende dokumenter .altid er fuldstændige og læselige og til enhver tid tilgængelig for personalet
- Undlad enhver arbejdsmåde, som udgør en risiko for personalet eller ikke impliceret tredjepart.
- Ved sikkerhedsrelevante fejl skal maskinen standses omgående og fejlen afhjælpes af en kompetent person.
- Foruden den samlede dokumentation skal også de lovbestemte eller andre sikkerheds- og ulykkesforebyggende regler samt de gældende standarder og direktiver i det pågældende brugslan overholdes.

2.2.2 Den driftsansvarliges pligter

Sikkerhedsbevidst arbejde

- Maskinen må kun anvendes i teknisk fejlfri stand samt iht. tilsigtet anvendelse, sikkerheds- og farebevidst under hensyntagen til denne brugsanvisning.
- Sørg for at overholde og overvåge:
 - tilsigtet anvendelse
 - lovbestemte eller andre sikkerheds- og uheldsforebyggende regler
 - sikkerhedsregler ved håndtering med farlige stoffer
 - gældende standarder og direktiver i det pågældende brugslan
- stille personlige værnemidler til rådighed.

Personalets kvalifikationer

- Kontroller, at det personale, der har til opgave at arbejde på maskinen, har læst og forstået denne brugsanvisning og alle medfølgende dokumenter, især oplysninger mht. sikkerhed, service og reparation.
- Fastlæg personalets ansvar, opgaver og overvågning.
- Alle arbejdsopgaver må i alle driftsfaser kun udføres af teknisk fagpersonale.
- Personale, der skal undervises, må kun arbejde på maskinen under opsyn af teknisk fagpersonale.

Sikkerhedsanordninger

- Følgende sikkerhedsanordninger skal installeres og funktionsdygtigheden kontrolleres:
 - anbring en fast installeret berøringsbeskyttelse for varme eller kolde overflader på maskinen
 - etabler en forbindelse til jord

Garanti

- I garantiperioden skal ved ombygning, reparationer eller ændringer på maskinen indhentes producentens godkendelse.
- Anvend udelukkende originale dele eller af producenten godkendte dele.

2.2.3 Personalets pligter

- Iagttag skilte på maskinen og og kontroller, at de kan læses.
- Berøringsbeskyttelsen for varme eller kolde overflader må ikke fjernes under driften.
- Brug personlige værnemidler om nødvendigt.
- Der må kun arbejdes på maskinen, når den er standset.
- Ved alt monterings- og servicearbejde skal motoren gøres spændingsfri og sikres mod gentilkobling.
- Efter at arbejdet på maskinen er afsluttet, skal sikkerhedsanordningerne ingen monteres korrekt.

3 Konstruktion og funktion

3.1 Beskrivelse

Flertrinnet cirkulationspumpe med spalrerørsmotor til kogende væsker eller kølemidler.

3.2 Mærkning

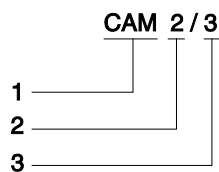


Fig. 1: Pumpetype-mærkning (på typeskiltet)

- 1 Serie
- 2 Størrelse
- 3 Antal trin

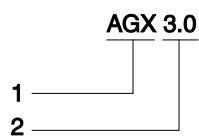


Fig. 2: Motortype-mærkning (på typeskiltet)

- 1 Type
- 2 Størrelse

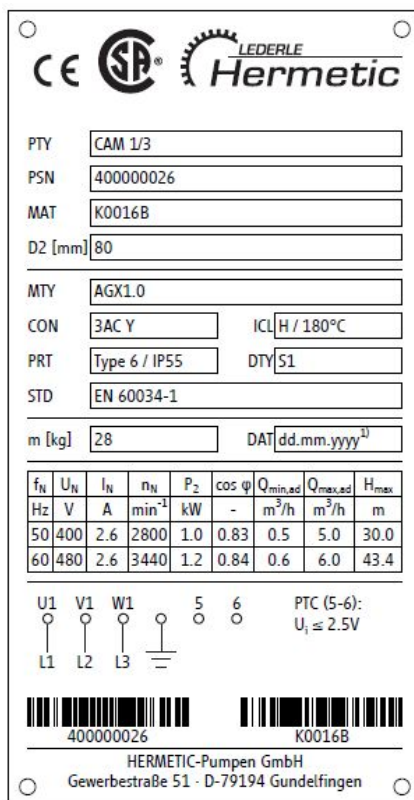


Fig. 3: Typeskilt (eksempel)

- PTY = pumpetype
- PSN = equipment-nr. / serie-nr.
- MAT = materiale-nr.
- D2 = løbehjul-Ø
- MTY = motortype
- CON = kobling
- ICL = varmeklasse
- PRT = beskyttelsestype
- DTY = driftsart
- STD = standard
- M = vægt
- DAT = fremstillingsdato
- f_N = mærkefrekvens
- U_N = mærkespænding
- I_N = mærkestrøm
- n_N = mærkehastighed
- P₂ = mærkeeffekt
- Cos phi = effektfaktor
- Q_{min ad} = min. kapacitet
- Q_{max ad} = maks. kapacitet
- H_{max} = maks. transporthøjde

3.3 Konstruktion

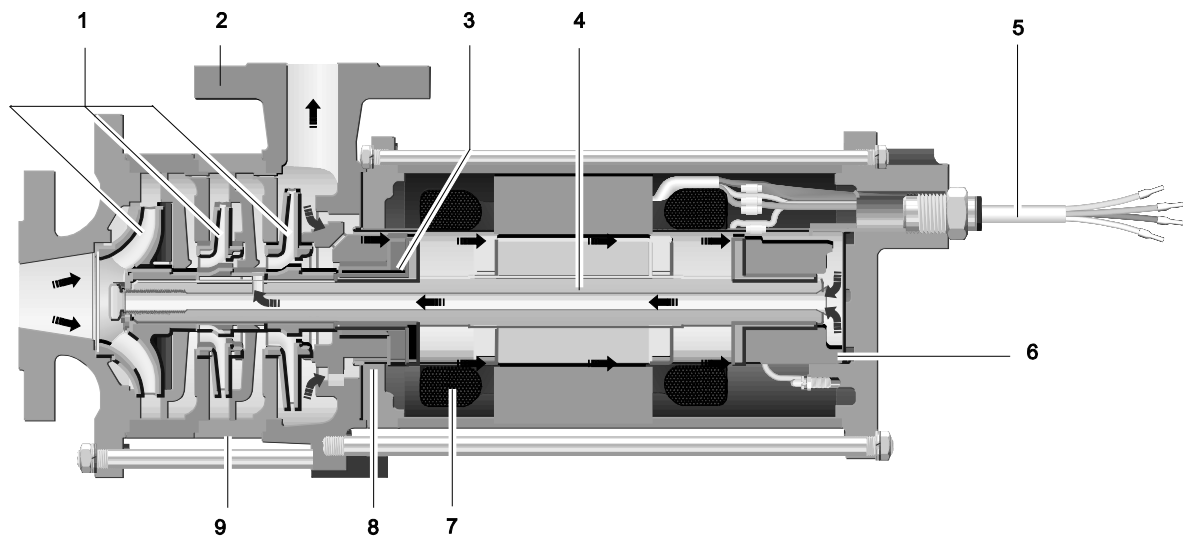


Fig. 4: Konstruktion CAM (eksempel CAM 2/3)

- 1 Løbehjul
- 2 Tryktrin
- 3 Glideleje foran
- 4 Drivaksel
- 5 Tilslutningskabel
- 6 Glideleje bagved
- 7 Elektrisk vikling
- 8 Statorrør
- 9 Trinhus

4 Transport, opbevaring og bortskaffelse

4.1 Transport

Vægtoplysninger (→ 3.2 Mærkning, side 13).

4.1.1 Pakke ud og kontrollere udleveringstilstand

1. Pak maskinen ud ved modtagelse og kontroller den for transportskader.
2. Transportskader skal omgående meddeles til producenten.
3. Emballeringsmateriale skal bortskaffes iht. de lokale forskrifter.

4.1.2 Løfte



FARE

Død eller kvæstelser af legemsdele ved nedstyrtende transportgod!

- ▶ Vælg løftegrej iht. den vægt der skal transporteres.
- ▶ Fastgør løftegrej som vist i de efterfølgende figurer.
- ▶ Gå aldrig ind under svævende last.

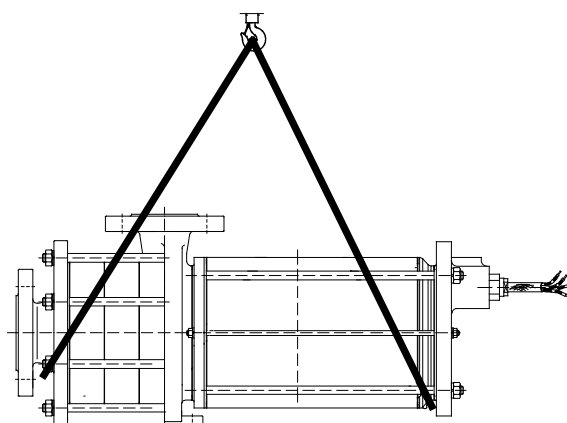


Fig. 5: Fastgøre løftegrej på pumpenaggregat

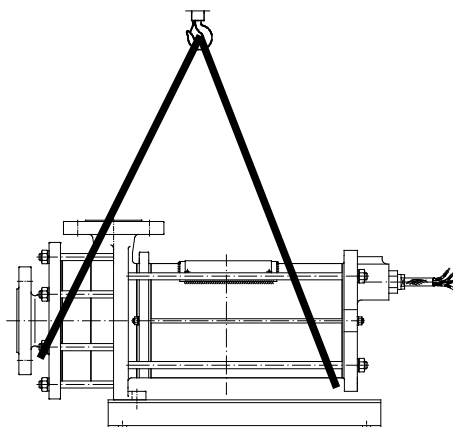


Fig. 6: Fastgøre løftegrej på pumpenaggregat med bundplade

- ▶ Løft aggregatet korrekt.

4.2 Konservering



Ikke nødvendigt ved rustfrit materiale.
Den på fabrikken gennemførte konservering holder 12 måneder.

BEMÆRK

Materielle skader pga. forkert konservering!

- ▶ Maskinen skal indvendig og udvendig konserveres korrekt.

1. Valg af konserveringsmiddel:
 - kompatibel med de i maskinen anvendte materialer
 - kompatibel med transportmediet
2. Anvend konserveringsmidler iht. producentens angivelser.
3. Alle indevednige og udvendige blanke metaldele skal konserveres.

4.3 Opbevaring

BEMÆRK

Materielle skader pga. forkert opbevaring!

- ▶ Maskinen skal opbevares korrekt.

1. Alle åbninger skal lukkes med blindflanger, blindproppe eller plastdæksler.
2. Kontroller, at lagerrummet opfylder følgende betingelser:
 - tør
 - frostfri
 - vibrationsfri
3. Drej motorakslen engang igennem, inden pumpen monteres, og kontroller, at den er letløbende.

4.4 Bortskaffelse



ADVARSEL

Risiko for forgiftning og miljøskader gennem transportmedie eller olie!

- ▶ Bær personlig værnemidler ved alt arbejde på maskinen.
- ▶ Inden maskinen bortskaffes: Udløbende transportmedie skal opfanges og bortskaffes separat iht. de lokalt gældende regler.

1. Tøm maskinen fuldstændig og rengør den.
2. Bortskaf maskinen iht. de lokalt gældende regler.

5 Opstilling og tilslutning

BEMÆRK

Materielle skader ved forurening!

- ▶ Fjern afdækninger, transport- og lukkedæksler først umiddelbart inden rørledningerne tilsluttes til pumpen.

5.1 Forberede opstilling

5.1.1 Kontrollere omgivelsesbetingelserne

1. Kontroller at de påkrævede omgivelsesbetingelser er til stede.
(→ 9.2.1 Omgivelsesbetingelser, side 39).
2. Overhold anlægsspecifikationen (→ brochure, Teknisk specifikation).

5.1.2 Forberede opstillingssted

- ▶ Kontroller, at opstillingsstedet opfylder følgende betingelser:
 - maskinen er frit tilgængelig fra alle sider
 - der er tilstrækkelig plads til ind-/udbygning af rørledningerne samt service og reparationer, især til ind-/udbygning af pumpe og motor
 - maskinen påvirkes ikke af eksterne vibrationer (lejeskader)

5.1.3 Forberede underlaget

- ▶ Kontroller, at fundament og underlag opfylder følgende betingelser:
 - jævn
 - ren (ingen olie, støv og andre forureninger)
 - maskinens egenvægt og alle driftskræfter kan optages
 - maskinens stabilitet er garanteret

5.1.4 Forberede maskinen

- ▶ Efter længere opbevaringstid/standsning skal følgende foranstaltninger gennemføres:

Opbevarings-/standsningstid	Foranstaltning
2 år	▶ Udkift pakninger, om nødvendigt.

Tab. 5: Foranstaltninger efter længere tids opbevaring/standsning

5.2 Planlægge rørledninger

5.2.1 Dimensionere afstøtninger og flangetilslutninger

BEMÆRK

Materiel skade pga. for store kræfter og drejningsmomenter fra rørledningen til pumpen!

- ▶ De tilladte værdier må ikke overskrides (→ Måltegning med tabel maks. studsbelastninger).
-

1. Beregne rørledningskræfter og iagttage alle driftstilstande:
 - kold/varm
 - tom/fyldt
 - uden / med tryk
 - ændring af flangernes position
2. Kontroller, at rørledningsholderne vedvarende kan glide og ikke ruster fast.

5.2.2 Fastlægge nom. lysninger



Hold strømningsmodstanden i rørledningerne så lavt som muligt.

1. Fastlæg sugeledningens nom. lysning \geq sugestudsens nom. lysning.
2. Fastlæg trykledningens nom. lysning \geq trykstudsens nom. lysning.

5.2.3 Fastlægge længden af rørledninger

Beregne mindste tilløbshøjde(→ Teknisk specifikation)

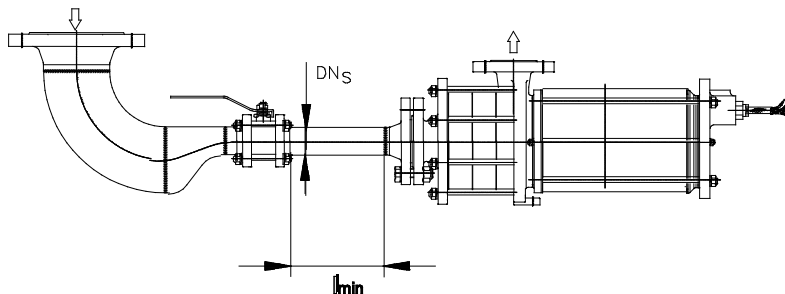


Fig. 7: Tilløbsledning

- 1 $e_{min} = NPSHR + R_z + S$
 e_{min} – mindste tilløbshøjde [m]
 R_z – tilløbsledningens modstand [m]
 S – sikkerhedstillæg [m]
- 2 Overhold mindste tilløbshøjde ved indbygning af pumpen.
- 3 $l_{min} = 5 \cdot DN_s$
 l_{min} – mindste længde udglatningsstrækning [mm]
 DN_s – diameter tilløbsledning [mm]
- 4 Overhold mindste længde af den horisontale udglatningsstrækning.



Tilløbsside: Kortere længde er muligt, men kan påvirke den hydrauliske ydelse og/eller medføre kavitation.

5.2.4 Gennemstrømningshastigheden i tilløbet

1. Beregn gennemstrømningshastigheden i tilløbet.
 – optimal hastighed: 0,3 m/s – 0,5 m/s
2. Tilpas om nødvendigt tilløbsledningens diameter.

5.2.5 Optimere tværsnits- og retningsændringer

1. Undgå bøjningsradier, der er mindre end den 1,5-dobbelte rørlysning.
2. Undgå pludselige ændringer af tværsnittet i rørledningerne. .
3. Læg tilløbsledningen så den hele tiden er faldende, ikke horisontalt, i forhold til tilløbsbeholderen.

5.2.6 Planlæg sikkerheds- og kontrollanordninger (anbefales)

1. Anbring udskillere i tilløbsledningen.
2. Anbring en rotationsbryder i tankudløbet.
3. Placer tankindløb og tankudløb forskudt i forhold til hinanden.
4. Ved paralleldrif: anbring et eget tankudløb for hver pumpe.
5. Sørg for en langsom sænkning af tryk/temperatur i tilløbsbeholderen.

5.2.7 Gøre det muligt at adskille og afspærre rørledningerne



Til service og reparationer.

- ▶ Anbring spærreorganer i tilløbs- og trykledning.

5.2.8 Muliggøre måling af driftstilstande

1. Anbring manometre i tilløbs- og trykledning for at måle trykket.
2. Anbring temperaturmåling på pumpe-/rørledningssiden.

5.2.9 Installationsanbefalinger

Undgå kavitation

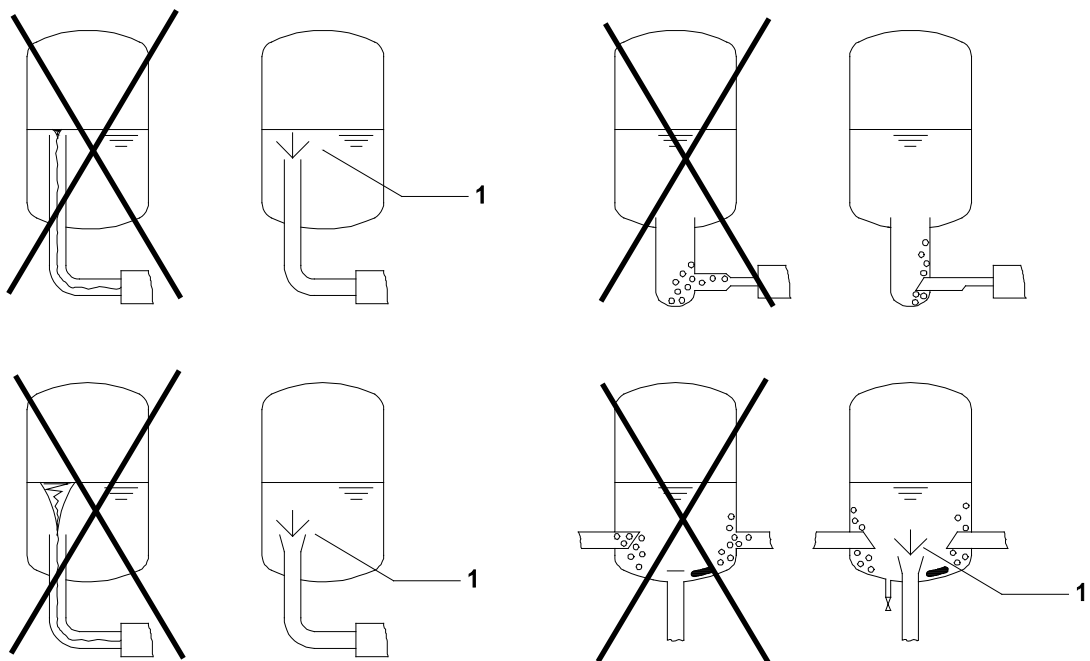


Fig. 8: Placering af rotationsbryder på tankudløbet

1 Rotationsbryder

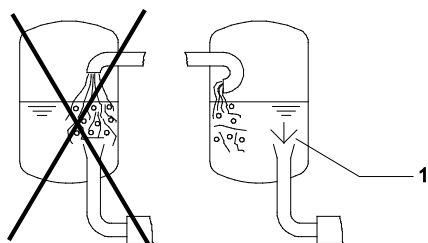


Fig. 9: Placering tankindløb/tankudløb

1 Rotationsbryder

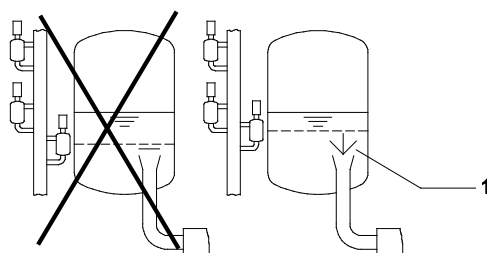


Fig. 10: Placering niveauovervågning

1 Rotationsbryder

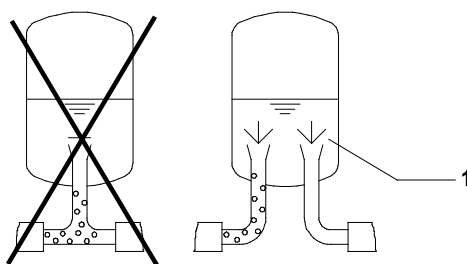


Fig. 11: Placering paralleldrif

1 Rotationsbryder

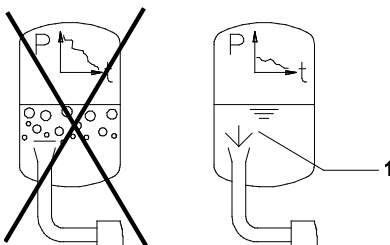


Fig. 12: Langsom sænkning af tryk/temperatur

1 Rotationsbryder

Automatisk afgangning

1. Sørg med et kontraventil mellem trykstuds og skydeventil for at mediet ikke strømmer tilbage, når pumpen frakobles.
2. Anbring en bypass-ledning for at muliggøre en afgangning:
 - Før bypass-ledningen fra trykledningen mellem pumpen og kontraventilen ind i tilløbsbeholderens gasfase.
 - Vær herved opmærksom på: Ingen kontraventiler i bypass-ledningen!

BEMÆRK

Materielle skader pga. gasophobning!

- ▶ Sørg for, at det under ingen omstændigheder er muligt, at der kan ophobes gas i sugeledningen eller ventilerne:
 - gasbobler skal kunne stige uhindret op til tilløbsbeholderen, når pumpen frakobles.
- ▶ Sørg for, at der kan undgås større gasophobninger i trykledningen mellem umpe og kontraventil:
 - anbring kontraventilen så tæt som muligt efter trykstuds.
 - anbring en bypass-ledning

3. Ved paralleldrif:
 - adkilte tilløb til pumperne
 - adkilte bypass-ledninger

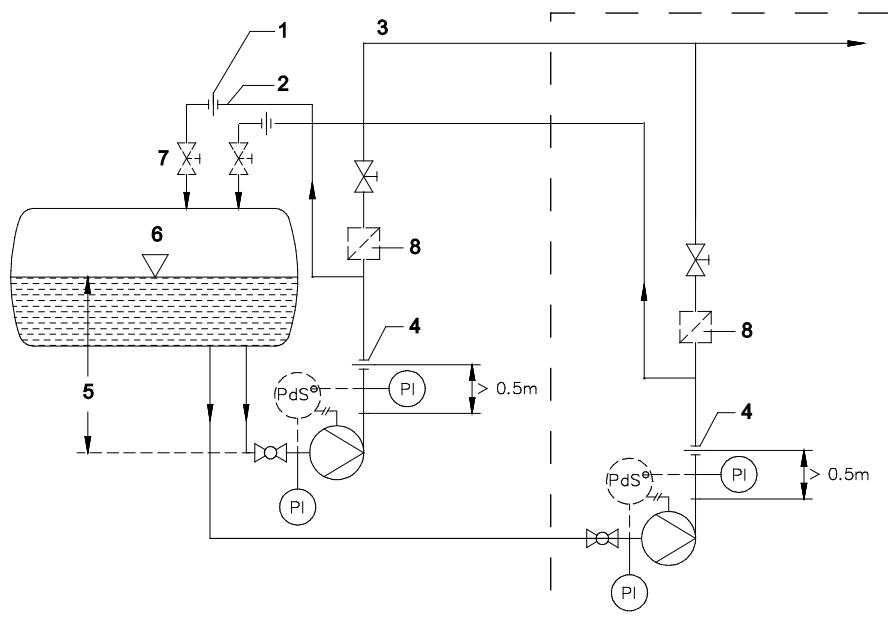


Fig. 13: Automatisk afgangning (enkeltpumpe-parallelpumper)

- 1 Qmin – afskærmning (direkte foran spærreventil / tilløbsbeholder)
- 2 Bypass-ledning
- 3 Forbruger
- 4 Qmax-afskærmning
- 5 Tilløbshøjde
- 6 Tilløbsbeholder
- 7 Spærreventil (direkte foran tilløbsbeholderen)
- 8 Kontraventil

5.3 Tilslutte rørledninger

5.3.1 Undgå forurening af rørledninger

BEMÆRK

Materielle skader pga. forurening af maskinen!

- ▶ Sørg for at ingen forureninger kan trænge ind i maskinen:
 - Skyl rørledninger, så glødeskal, svejseperler og andre fremmedlegemer ikke beskadiger maskinen.
 - Monter om nødvendigt en sigte ind i tilløbsledningen i opstartsperioden og kontroller, om den tilstoppes (Δp)

1. Rengør alle rørledningsdele og armaturer, inden de samles.
2. Kontroller, at flangepakninger ikke rager frem på indersiden.
3. Fjern blindflanger, propper, beskyttelsesfolier og/eller beskyttelseslakeringer fra flanger.

5.3.2 Montere tilløbsledning

1. Fjern transport- og lukkedæksler på maskinen.
2. Læg ledningerne så de hele tiden falder hen mod pumpen.
3. Kontroller, at pakningerne ikke rager frem på indersiden.

5.3.3 Montere trykledning

BEMÆRK

Materiel skade ved forkert tilslutning!

- ▶ Tilslut rørledningerne korrekt.

1. Fjern transport- og lukkedæksler på pumpen.
2. Montere trykledningen.
 - Qmax-afskærmning mindst 0,5 m over pumpens trykstuds
3. Montere bypass-ledning:
 - Foran kontraventilen i trykledningen
 - Læg ledningen så den hele tiden er stigende i forhold til tilløbsbeholderen.
 - Qmin-afskærmning om muligt direkte på tilløbsbeholderen
4. Kontroller, at pakningerne ikke rager ud på indersiden..

5.3.4 Sørg for spændingsfri tilslutning af rørledninger

1. Sørg for, at
 - de tilladte flangekræfter ikke overskrides
 - pumpen ikke anvendes som fikspunkt for rørledninger
2. Sørg ved transport af kolde / varme medier for, at
 - rørledningerne er lagt således, at de kan udvide sig
 - rørledninger er hængt fjedrende op eller der anvendes kompensatorer

5.4 Elektrisk tilslutning



FARE

Livsfare ved strømstød!

- ▶ Kun el-fagfolk må arbejde på el-installationen.

5.4.1 Anbringe motorværn

- ▶ Anbring et motorværn iht. VDE 0660 med følgende data:
 - strømstyrke som på typeskiltet
 - motordriftsart = S1
 - Maks. tilladt koblingshyppighed ved normal drift = 6 opstart/time
 - Min. pause mellem 2 opstart = 10 minutter

5.4.2 Tilslutte motoren



Tilslut klemmerne som følger for korrekt drejeretning:

- U1-L1
- V1-L2
- W1-L3



På motorer med rotationsmonitor (→ brugsanvisning ROMi / ROMe).

1. Tilslut motoren iht. forbindelsesdiagrammet.
2. Forbind motoren til jord via tilslutningskablets jordleder.
 - Jordforbind motoren evt. desuden via jordklemmen på motorhusets bageste dæksel.
3. Installer NØDSTOP-afbryder.

6 Drift

6.1 Gennemføre første ibrugtagning

6.1.1 Konstatere maskintype

- ▶ Konstater maskintype (→ Teknisk specifikation).

6.1.2 Kontroller standsningstid

Efter standsningstid > 2 år: (→ 5.1.4 , side 18).

6.1.3 Fylde og afgasse



ADVARSEL

Risiko for at komme til skade og forgiftninger pga. farlige medier!

- ▶ Bær personlig værnemidler ved alt arbejde på maskinen.
- ▶ Udtrædende medie skal opsamles sikker og bortskaffes miljøvenligt.

BEMÆRK

Materiel skade ved tørløb!

- ▶ Kontroller, at maskinen er fyldt korrekt og fudstændig afgasset.

1. Åbn spærreorganerne i tilløbsledningen og i bypass-ledning.
2. Fyld pumpe og tilløbsledning med medie.
3. Vent til pumpen er kølet ned på tilløbsbeholderens temperatur.
4. Kontroller, at alle tilslutninger og forbindelser er tætte.

6.1.4 Kontroller drejeretningen

1. Tænd for motoren.
2. Kontroller motorens transportparametre eller drejefelt.



FARE

Livsfare ved strømstød!

- ▶ Kun el-fagfolk må arbejde på el-installationen.

3. Ved afvigende transportparametre eller forkert drejefelt: Skift to faser.
4. Tilslut motoren igen elektrisk.

6.1.5 Tilkoble

- ✓ Maskinen er opstillet og tilsluttet korrekt.
- ✓ Alle tilslutninger er tilsluttet spændingsfri og tætnende.
- ✓ Alle sikkerhedsnaordninger er installeret og deres funktion kontrolleret.
- ✓ Maskinen er forberedt, fyldt og afgasset korrekt.



FARE

Risiko for kvæstelser ved kørende maskine!

- ▶ Rør ikke den kørende maskine.
- ▶ Der må ikke udføres arbejde på den kørende maskine.



FARE

Risiko for at komme til skade og forgiftning pga. medie, der sprøjtes ud!

- ▶ Bær personlig værnemidler ved alt arbejde på maskinen.

BEMÆRK

Materiel skade ved tørløb!

- ▶ Kontroller, at pumpen er fyldt og afgasset korrekt.
- ▶ Vær opmærksom på tilladt væskestrøm (→ Teknisk specifikation, karakteristikblad).

BEMÆRK

Risiko for kavitation når tilløbsstrømmen drosles!

- ▶ Åbn tilløbsarmaturet fuldstændigt, det må ikke anvendes til regulering af væskestrømmen.
- ▶ Vær opmærksom på tilladt væskestrøm (→ Teknisk specifikation).

BEMÆRK

Materiel skade ved overopvarmning!

- ▶ Lad pumpen ikke køre mod det lukkede armatur på tryksiden.
- ▶ Vær opmærksom på tilladt væskestrøm (→ Teknisk specifikation).

1. Åbn armaturet på tilløbssiden fuldstændigt.
2. Åbn armaturet på tryksiden kun lidt.
3. Tænd for motoren og kontroller, at den løber roligt.
4. Så snart motoret har nået dens mærkehastighed, åbn langsomt armaturet på tryksiden, indtil driftspunktet er nået.
5. Kontroller efter de første belastninger med tryk og driftstemperatur, om maskinen er tæt.

6.1.6 Frakoble

1. Sluk for motoren.
2. Kontroller alle samleskruer og stram dem om nødvendigt.

6.2 Drift

6.2.1 Tilkoble

- ✓ Første ibrugtagning er gennemført korrekt.
- ✓ Pumpen er forberedt, fyldt og afgasset korrekt.



FARE

Risiko for kvæstelser ved kørende maskine!

- ▶ Rør ikke den kørende maskine.
- ▶ Der må ikke udføres arbejde på den kørende maskine.



FARE

Risiko for at komme til skade og forgiftning pga. medie, der sprøjtes ud!

- ▶ Bær personlig værnemidler ved alt arbejde på maskinen.

BEMÆRK

Risiko for kavitation når tilløbsstrømmen drosles!

- ▶ Åbn tilløbsarmaturet fuldstændigt, det må ikke anvendes til regulering af væskestrømmen.

BEMÆRK

Materiel skade ved overopvarmning!

- ▶ Lad pumpen ikke køre mod det lukkede armatur på tryksiden.
- ▶ Vær opmærksom på tilladt væskestrøm (→ Teknisk specifikation).

1. Åbn armaturet på tilløbssiden fuldstændigt
2. Luk armaturet på tryksiden.
3. Tænd for motoren og kontroller, at den løber roligt.
4. Så snart motoret har nået dens mærkehastighed, åbn langsomt armaturet på tryksiden, indtil driftspunktet er nået.

6.2.2 Frakoble

- ✓ Armatur på tryksiden er lukket (anbefales)



ADVARSEL

Risiko for at komme til skade på kolde overflader!

- ▶ Bær personlig værnemidler ved alt arbejde på maskinen.

- ▶ Sluk for motoren.

6.3 Tage ud af drift



ADVARSEL

Risiko for at komme til skade og forgiftninger pga. farlige medier!

- ▶ Udtrædende medie skal opsamles sikker og bortskaffes miljøvenligt.

- ▶ Ved driftsafbrydelser skal følgende foranstaltninger gennemføres:

Maskinen	Foranstaltning
standes for længere tid	Gennemfør foranstaltninger iht. mediet (→ 6.3 , side 29).
tømmes	Luk armaturet på suge og tryksiden.
afmonteres	Frikobl motoren og sikr den mod uvedkommende tilkobling
opmagasineres	lagttag foranstaltningerne til opbevaring (→ 4.3 , side 17).

Tab. 6: Foranstaltninger ved driftsafbrydelse

Mediets reaktion	Driftsafbrydelsens varighed (procesafhængig)	
	kort	lang
forbliver flydende, ikke korrosiv belastende	–	–
forbliver flydende, korrosiv belastende	–	<ul style="list-style-type: none"> ▶ Tøm pumpe og beholdere. ▶ Konserver pumpe og beholdere.

Tab. 7: Foranstaltninger afhængig af mediets reaktion

6.4 Tage i brug igen

Ved stilstandsperiode > 2 år:

(→ 5.1.4 , side 18).

- Gennemfør alle trin som ved ibrugtagning (→ 6.1 , side 26).

6.5 Køre stand-by-pumpe

1. Forberede stand-by-pumpe:
 - Gennemfør første ibrugtagning (→Erstinbetriebnahme durchführen II).
 - Fyld og afgang stand-by-pumpen
2. Brug stand-by-pumpen (→Einschalten Neu).

7 Service og reparationer

Til montering og reparationer står uddannede kundeservice-montører til rådighed. Ved anmodning om hjælp skal der fremlægges en dokumentation til det anvendte medie (DIN-sikkerhedsdatablad eller dokumentation af ubetænkelighed).

Service og reparationer må kun udføres af dertil uddannet fagpersonale.

7.1 Overvåge



Kontrolintervallerne er afhængige af maskinens brugstid.



FARE

Risiko for kvæstelser ved kørende maskine!

- ▶ Rør ikke den kørende maskine.
- ▶ Der må ikke udføres arbejde på den kørende maskine.



ADVARSEL

Risiko for at komme til skade og forgiftninger pga. farlige medier!

- ▶ Bær personlig værnemidler ved alt arbejde på pumpen.

1. Kontroller i passende intervaller:
 - at min. og maks. væskestrøm overholdes (→ Teknisk specifikation)
 - ingen forandringer på de normale driftstilstande
2. Sørg for fejlfri drift:
 - mindste tilløbshøjde
 - intet tørløb
 - tæthed
 - ingen kavitation (maks. differenstryk mellem sug- og trykstuds)
 - på tilløbssiden åben skydeventil
 - ingen usædvanlig løbestøj eller vibrationer

7.2 Reparation



FARE

Risiko for kvæstelser ved kørende maskine!

- ▶ Rør ikke den kørende maskine.
 - ▶ Der må ikke udføres arbejde på den kørende maskine.
 - ▶ Ved alt monterings- og servicearbejde skal motoren gøres spændingsfri og sikres mod gentilkobling.
-



FARE

Livsfare ved strømstød!

- ▶ Kun el-fagfolk må arbejde på el-installationen.
-



ADVARSEL

Risiko for at komme til skade og forgiftninger pga. farlige medier eller varme/kolde komponenter!

- ▶ Bær personlig værnemidler ved alt arbejde på maskinen.
 - ▶ Lad pumpe og motor afkøle/opvarme til omgivelsestemperatur.
 - ▶ Kontroller at maskinen er trykløs.
 - ▶ Tøm maskinen, opsaml mediet sikkert og bortskaf det miljøvenligt.
-



ADVARSEL

Risiko for at komme til skade ved reparationer!

- ▶ Sikr skydeventilen på tryksiden mod utilsigtet åbning.
 - ▶ Bær beskyttelseshandsker, komponenter kan have meget skarpe kanter.
-

7.2.1 Afmontering

BEMÆRK

Materielle skader pga. forkert afmontering!

- ▶ Opvarm stramt siddende lejevylstre.

Forberede afmontering

- ✓ Trykket er taget af maskinen
- ✓ Maskinen er tømt fuldstændig, skyllet og dekontamineret.
- ✓ De elektriske tilslutninger er adskilte og motoren sikret mod gentilkobling
- ✓ Maskinen er tøet af
- ✓ Manometerledninger, manometer og holdere er afmonteret



Maskinerne er udført i trinvis konstruktion (ledkonstruktion).

- ▶ Vær ved afmontering opmærksom på:
 - Marker monteringsposition og placering af alle komponenter eksakt, inden de afmonteres.
 - Afmonter komponenterne koncentrisk, og pas på, at de ikke kommer til at sidde fast.

Afmontere pumpe- og motordel:



Komponenternes betegnelse og position (→ Snittegning).

Marker placering og rækkefølge af sugedæksel **162.2**, trinhus **108** og pumpehus **101**.

1. Løsn sekskantmøtrikker **914.30** med fjederringe **930.1** og tag dem af.
2. Træk sugedækslet **162.2** af fremefter.
3. Bøj sikringsplade **931.1** op, fjern sekskantskrue **906** og spændeskive **552.1**.
4. Træk løbehjul **230.1**, trinhus **108** og ledeskovl **174.2** af fra motorakslen **819** uden at de sætter sig fast og fjern pasfederen **940.1**.
5. Gentag trin 4 til alle trin er afmonteret.
6. Løsn sekskantmøtrikker **920.2** med fjederringe **930.9** og tag dem af.
7. Træk statoren komplet ud af pumpehuset.
8. Træk motorakslen **819** ud af pumpehuset.
9. Træk lejevøsning **545.1** af sammen med lejevylster **529.1** og motoraksel **819**.
10. Fjern sikringsring **932.1** og træk lejevylster **529.2** af fra motoraksel **819**.
11. For at afmontere kulleje **545.2** på motorsiden (kun på motorer AGX 3.0, 4.5 og 6.5):
 - Løsn statorskrue **900.3**.

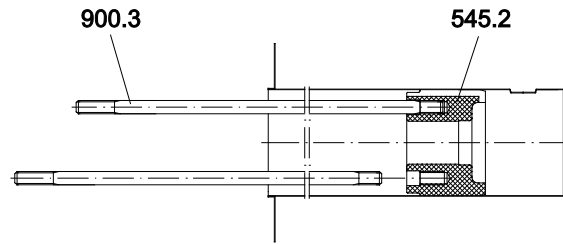


Fig. 14: Afmontering af kulleje

Afmontere stator:

1. Åbn møtrik **920.12**, fjern spændeskruer **900.5**.
2. Tag motorhusets dæksel **160** af.
 - Marker herved de elektriske tilførselskabler og adskil dem på forbindelsesstedet.
3. Tryk statorrør **816** i retning af pumpesiden ud af statoren.
4. Tag motorhusets dæksel **812.1** af fra motorhuset **811**.
5. Undersøg statoren for evt. skader:
 - Om nødvendigt skal statoren udskiftes eller vikles på ny.

7.2.2 Sende pumpen til producenten

- ✓ Pumpe trykløs
 - ✓ Pumpe tømt fuldstændig
 - ✓ Motor sikret mod gentilkobling
 - ✓ Pumpe tøet af
 - ✓ Manometerledninger, manometer og holdere er afmonteret
1. Sender pumper eller enkeltdele kun med sandfædig og fuldstændig udfyldt ubetænkelighedsdokumentation til producenten (→ 9.3 Dokumentation for ufarlighed, side 40).
 2. Gennemfør iht. efterfølgende tabel de alt efter reparationsønske nødvendige foranstaltninger ved returnering.

Reparation	Foranstaltninger ved returnering
hos kunden	▶ Send defekt komponent til producenten.
hos producenten	▶ Skyl pumpen og dekontaminer den ved farlige medier ▶ Send det komplette pumpeaggregat (ikke adskilt) til producenten.
med garantikrav hos producenten	▶ Kun ved farlige medier: Skyl og dekontaminer pumpen. ▶ Send det komplette pumpeaggregat (ikke adskilt) til producenten.

Tab. 8: Foranstaltninger ved returnering

7.2.3 Montering

Forberede montering

1. lagttag ved montering:
 - Udskift slide dele med originale reservedele
 - Udskift pakninger
 - Overholde de foreskrevne tilspændingsmomenter (→ 1.2 Andre gældende dokumenter, side 7).
 - Monter komponenterne igen koncentrisk, uden at de sidder skæve iht. de anbragte markeringer
2. Rengør alle dele. Pas på, at evt. anbragte markeringer ikke fjernes herved.
3. Monter maskinen (→ Snittegning). Monteringen foretages i omvendt rækkefølge som afmonteringen. De følgende afsnit viser ting, man skal være særlig opmærksom på ved montering.

Montering

BEMÆRK**Materielle skader pga. forkert montering!**

- ▶ Kontroller, at der er anbragt et afgasningshul (Ø 3 mm) foroven i trinhus **108**.
- ▶ Kontroller, at det tværgående hul i motoraksel **819** passer på hullet i løbehjulets nav **230** og ikke lukker for det.
- ▶ Marker sugedæksel **162.2**, trinhus **108** og pumpehus **101** som ved afmontering (placering og rækkefølge).

-
1. Vær ved nye løjebøsninger **545.1/2** og lejehylstre **529.1/2** opmærksom på:
 - cylindertappe **562.1-3** er isat korrekt
 - noten i kullejet og rillen i statorrøret flugter (ellers kan lejet ikke skubbes helt ind).
 2. sikr løbehjulsmøtrik **922** med sikringsplade **931.1**.

Afslutte montering

- ▶ Kontroller maskinen (→ Teknisk specifikation):
 - Trykstyrke
 - Tæthed

7.3 Bestille reservedele



Til problemløs udskiftning i tilfælde af en skade anbefales en lagerbeholdning af komplette indskubsenheder eller reservepumper.

Brugsretningslinjerne iht. DIN 24296 anbefaler en lagerbeholdning til to års vedvarende drift (→ Stykliste).

- ▶ Til reservedelsbestillinger er der brug for følgende oplysninger (→ Typeskilt):
 - Pumpens korte betegnelse
 - Equipment-nr.
 - Byggeår
 - Dele-nr.
 - Betegnelse
 - Styktal

8 Afhjælpning af fejl

8.1 Fejlbilleder

Fejlene får et nummer i efterfølgende tabel. Ved hjælp af dette nummer kan man i fejltabellen finde frem til årsagen og den foranstaltning, der skal træffes for at afhjælpe fejlen.

Fejl	Nummer
Maskinen transporterer ikke	1
Maskinen transporterer for lidt	2
Maskinen transporterer for meget	3
Pumpetryk for lavt	4
Pumpetryk for højt	5
Maskinen kører uroligt	6
Glidlejernes temperatur for højt	7
Maskinen lækker	8
Motorens effektforbrug for højt	9
Elektrisk motorisolering svag	10

Tab. 9: Allokering fejl/nummer

8.2 Afhjælpning af fejl

Fejl, som ikke er opført i den efterfølgende tabel eller ikke kan føres tilbage til de opførte årsager, skal meddeles til producenten.

Fejlnummer									Årsag	Afhjælpning
1	2	3	4	5	6	7	8	9		
X	X	-	X	-	X	-	-	-	Tilløbsledning eller pumpe tilstoppet/tilkalket	► Rengør tilløbsledning eller pumpe.
X	X	-	X	-	X	-	-	-	Gas indsuges	► Tæt fejkilden.
X	X	-	X	-	X	-	-	-	Gasnadle for høj: pumpe kaviterer	► Kontakt producenten.
X	X	-	X	-	X	-	-	-	Forkert drejeretning motor	► Skift to vilkårlige faser på motoren.
X	X	-	X	-	X	-	-	-	Løbehjul er ubalanceret eller tilstoppet.	► Afmonter pumpen og kotroller for tørtløbsskader. ► Rengør løbehjulet.
X	X	-	-	X	X	-	-	-	Trykledning tilstoppet.	► Rengør trykledning.
X	X	-	X	-	-	-	-	-	Omdrejningshastighed for lav.	► Sammenlign nødvendig motorhastighed med pumpens typeskilt. Udskift motoren evt. ► Øg omdrejningshastigheden på hastighedsregulatoren.

Fejlnummer									Årsag	Afhjælpning
1	2	3	4	5	6	7	8	9		
X	-	-	-	-	-	-	-	-	Transport-lukkedæksler ikke fjernet.	<ul style="list-style-type: none"> ▶ Fjern transport-lukkedæksler. ▶ Afmonter maskinen og kontroller for tærløbsskader.
X	-	-	-	-	-	-	-	-	Tilløbsledning og/eller trykledning lukket på armatur.	<ul style="list-style-type: none"> ▶ Åbn armaturet.
X	-	-	-	-	X	-	-	-	Tilløbsledning og maskine ikke afgasset korrekt eller ikke fyldt fuldstændig.	<ul style="list-style-type: none"> ▶ Fyld og afgas maskinen og/eller rørledningen fuldstændig.
X	-	-	-	-	X	-	-	-	Tilløbsledning indeholder gasindeslutninger.	<ul style="list-style-type: none"> ▶ Monter armatur til afgasning. ▶ Korrigér rørledningernes lægning.
-	X	-	X	-	-	-	-	-	Geodætisk løftehøjte og/eller rørledningsmodstande for stor.	<ul style="list-style-type: none"> ▶ Fjern aflejringer i pumpen og/eller trykledningen. ▶ Monter større løbehjul og kontakt producenten.
-	X	-	X	-	-	-	-	-	Tilløbsledning ikke åbnet fuldstændig.	<ul style="list-style-type: none"> ▶ Åbn armaturet.
-	X	-	X	-	X	-	-	-	Hydrauliske dele på maskinensnavset, klæbet sammen eller forkalket.	<ul style="list-style-type: none"> ▶ Afmonter maskinen. ▶ Rengør delene.
-	X	-	X	-	X	-	-	-	Tilløbsledningens tværsnit for snæver.	<ul style="list-style-type: none"> ▶ Øg tværsnittet. ▶ Rengør tilløbledningen for forkalkninger. ▶ Åbn armaturet fuldstændigt.
-	X	-	X	-	X	-	-	-	NPSHR er større end NPSH	<ul style="list-style-type: none"> ▶ Øg tilløbshøjden. ▶ Kontakt producenten.
-	X	-	X	-	X	-	-	-	Mediets temperatur er for høj; pumpen kaviterer.	<ul style="list-style-type: none"> ▶ Øg tilløbshøjden. ▶ Sænk temperaturen. ▶ Kontakt producenten.
-	X	-	X	-	X	-	-	-	Pumpedele slidt.	<ul style="list-style-type: none"> ▶ Udskift slidte pumpedele.
-	X	-	X	-	X	-	-	X	Motoren løber på 2 faser.	<ul style="list-style-type: none"> ▶ Kontroller sikringen, udskift evt. ▶ Kontroller ledningstilslutninger og isolering.
-	X	X	X	X	-	-	-	X	mediets tæthed, spec. varmekapacitet, damptryk eller viskositet afviger fra pumpens konstruktionsdata.	<ul style="list-style-type: none"> ▶ Kontakt producenten.
-	X	-	-	X	X	-	-	-	Armaturet på tryksiden er ikke åbnet nok.	<ul style="list-style-type: none"> ▶ Åbn armaturet på tryksiden.

Fejlnummer									Årsag	Afhjælpning
1	2	3	4	5	6	7	8	9		
-	-	X	X	-	X	-	-	X	Armaturet på tryksiden er åbnet for meget.	<ul style="list-style-type: none"> ▶ Luk armaturet på tryksiden lidt mere. ▶ Anbring Q_{\max}-afskærmning eller væskestrømkontrolventil ▶ Drej løbehjulet af. Kontakt producenten og tilpas løbehjulets diameter.
-	-	X	-	-	X	-	-	X	Geodætisk lfehøjde, rørledningsmodstande og/eller andre modstande er lavere end konstrueret.	<ul style="list-style-type: none"> ▶ Reducer væskestrømmen med armatur på tryksiden. vær herved opmærksom på min. væskestrøm. ▶ Drej løbehjulet af. Kontakt producenten og tilpas løbehjulets diameter.
-	-	X	-	X	X	X	-	X	Hastighed for høj	<ul style="list-style-type: none"> ▶ Reducer omdrejningshastigheden via frekvensomformer.
-	-	X	-	X	X	-	-	X	Løbehjulets diameter for stor	<ul style="list-style-type: none"> ▶ Reducer væskestrømmen med armatur på tryksiden. vær herved opmærksom på min. væskestrøm. ▶ Drej løbehjulet af. Kontakt producenten og tilpas løbehjulets diameter.
-	-	-	-	-	X	-	X	X	Maskinen sidder skævt.	<ul style="list-style-type: none"> ▶ Kontroller tilslutningerne på rørledningerne og fastgørelsen på maskinen.
-	-	-	-	-	-	X	-	-	For lidt medie, svarer ikke til de tekniske specifikationer.	<ul style="list-style-type: none"> ▶ Påfyld medie. ▶ Overhold det tilladte anvendelsesområde. ▶ Kontakt producenten.
-	-	-	-	-	-	-	X	-	Samleskruer ikke spændt korrekt.	<ul style="list-style-type: none"> ▶ Stram alle samleskruer.
-	-	-	-	-	-	-	X	-	Husets pakning defekt.	<ul style="list-style-type: none"> ▶ Udskift husets pakning.
-	-	-	-	-	-	-	X	-	Spalterørspakning defekt.	<ul style="list-style-type: none"> ▶ Udskift spalterørspakning.

Tab. 10: Fejltable

9 Anhang

9.1 Anbefalede reservedele



Detaljerede bestillingsoplysninger (→ Stykliste).

Pos.-nr.	Betegnelse
400.XX	Fladpakninger
545.01/02	Lejebøsninger
529.01/02	Lejebøsninger
758	Sigteindsats

Tab. 11: Anbefalede reservedele

9.2 Tekniske data



Se Teknisk specifikation

9.2.1 Omgivelsesbetingelser

Omgivelsestemperatur: -50 °C til 50 °C



Anvendelse under andre omgivelsesbetingelser skal aftales med producenten.

9.2.2 Lydtryksniveau



Lydtryksniveau beregnet iht. VDI 3743-1:2003: < 70 dB.

9.3 Dokumentation for ufarligghed



Kopieres og indsendes sammen med maskinen.

SAFETY / GRAS CERTIFICATE

*All industrial companies are obliged by statutory regulations to protect their employees, other people and the environment from detrimental effects when handling hazardous substances.
Products and their components are therefore only repaired or inspected if the following declaration is submitted after being filled out properly and completely and signed by an authorized and qualified specialist technician.
If safety precautions have to be taken by the operating company in spite of the product being completely emptied and cleaned, the required information must be submitted. This document of compliance is part of the repair or inspection order.*

We hereby declare that the returned device and accessories

Pump type, motor type: _____

HERMETIC equipment no.: _____

is free from substances that may be hazardous to health.
 was used for _____
 the pump came into contact with the following media which need to be specially marked or contain harmful substances:

The pump has been completely emptied and thoroughly cleaned on the outside and inside prior to delivery or provision.

it was completely disassembled and cleaned, i.e. the rotor was removed from the stator.
 No special safety precautions are required for further handling.
 The following safety precautions are required for flushing media, medium residues and disposal:

The following dangers can proceed from medium residues and disposals:

<input type="checkbox"/>	<input type="checkbox"/>	<input type="checkbox"/>
<input type="checkbox"/>	<input type="checkbox"/>	<input type="checkbox"/>
<input type="checkbox"/>	<input type="checkbox"/>	<input type="checkbox"/>

material safety data sheet for fluid is attached
 Approved cleaning products _____ will be supplied

We confirm that the above data and information are correct and complete and that dispatch is effected in accordance with the relevant legal provisions.

Company/institute: _____
 Street: _____
 Postal Code, Place: _____
 Phone: _____
 Name: _____
 Position: _____

Date: _____ Signature: _____
 Company stamp: _____

■ HERMETIC-Pumpen GmbH · Gewerbestraße 51 · D-79194 Gundelfingen · phone +49 761 5830-0 · fax +49 761 5830-280 · www.hermetic-pumpen.com
 Registergericht Freiburg HRB 365 · Geschäftsführer: Nikolaus Krämer (CEO, CCO), Christiane Krämer (CFO), Christian Dahlke (COO), Dr. Roland Krämer (CTO)


Fig. 15: Dokumentation for ufarligghed

9.4 Erklæringer iht. EF-maskindirektiv

9.4.1 Overensstemmelseserklæring iht. EF-maskindirektiv



Den efterfølgende erklæring indeholder ingen serienumre og ingen underskrifter. Den originale erklæring udleveres sammen med maskinen.



EF-OVERENSSTEMMELSESERKLÆRING

iht. direktiv 2006/42/EG, bilag II del 1 afsnit A

Hermed erklærer vi, at efterfølgende maskine:

Betegnelse: Centrifugalpumpe med spalterørsmotor
Pumpe: CAM x/y
Motor: AGXx.y
Equipment-nr.: 41100xxxxx/yyyy-zz
Byggeår: 20xx

mht. design og konstruktion samt i den af os markedsførte udformning er fremstillet iht. alle relevante bestemmelser i de følgende direktiver:

- Direktiv 2006/42/EF af den 17. maj 2006 om maskiner

Anvendte harmoniserede standarder iht. artikel 7 stk. 2:

- EN ISO 12100: 2011-03 Maskinsikkerhed – Generelle principper for konstruktion - Risikovurdering og risikonedsettelse
- EN 809: 2012-10 Pumper og pumpeenheder til væsker - Almene sikkerhedskrav
- EN 60034-1: 2011-02 Roterende elektriske maskiner - Del 1: Mærkedata og ydeevne
- EN 60034-5: 2007-09 Roterende elektriske maskiner - Del 5: Beskyttelsesgrader ved kopsling af roterende elektriske maskiner (IP-kode) - Klassifikation

Ansvarlig for samling af det tekniske dossier:
Michael Maier, HERMETIC-Pumpen GmbH, Gewerbestrasse 51, D-79194 Gundelfingen

Gundelfingen, den 19.09.2013

Dr. R. Krämer
Teknisk direktør

■ HERMETIC-Pumpen GmbH · Gewerbestrasse 51 · D-79194 Gundelfingen · phone +49 761 5830-0 · fax +49 761 5830-280 · www.hermetic-pumpen.com
Registergericht Freiburg HRB 365 · Geschäftsführer: Nikolaus Krämer (CEO, CCO), Christiane Krämer (CFO), Christian Dahlke (COO), Dr. Roland Krämer (CIO)

Fig. 16: Overensstemmelseserklæring iht. EF-maskindirektiv