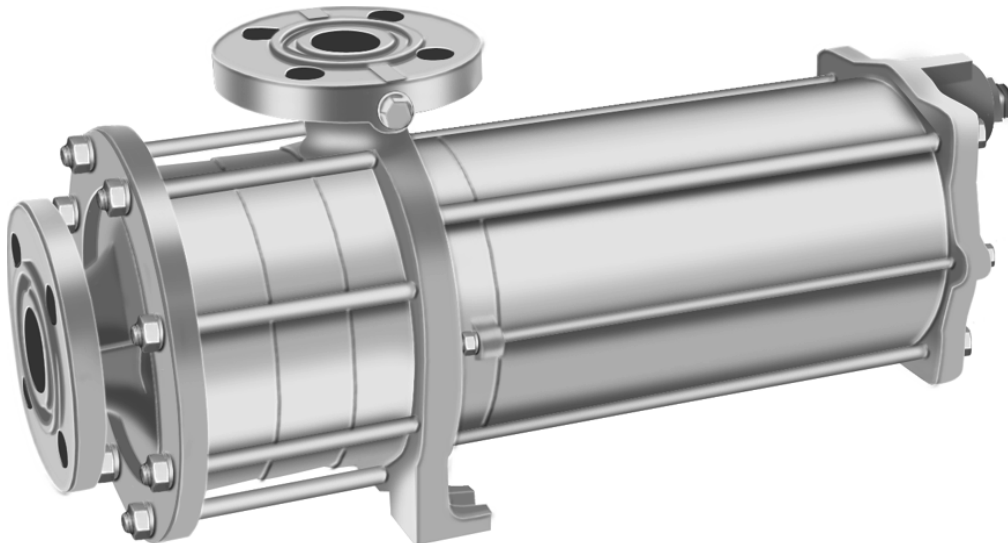


# Hűtőfolyadék szivattyú

Eredeti Gépkönyv      Sorozat CAM



Kiadás                      BA-2014-12  
Revízió                      1  
Nyomatási szám            1.0 HU

**HERMETIC-Pumpen GmbH**  
Gewerbestrasse 51  
D-79194 Gundelfingen,  
Germany  
phone +49 7615830-0  
fax +497615830-280  
hermetic@hermetic-pumpen.com  
<http://www.hermetic-pumpen.com>

A műszaki tartalom változtatásának jogát fenntartjuk .



## Tartalomjegyzék

1	Az üzemeltetési utasításról .....	7
1.1	Célcsoportok .....	7
1.2	Vonatkozó dokumentumok .....	7
1.3	Figyelmeztetések és szimbólumok .....	8
2	Biztonság .....	9
2.1	Rendeltetésszerű használat .....	9
2.1.1	Kézenfekvő visszaélés elkerülése (példák .....	9
2.1.2	Fennmaradó kockázatok és intézkedések .....	10
2.2	Általános biztonsági tudnivalók .....	11
2.2.1	Termékbiztonság .....	11
2.2.2	Az üzemeltető kötelezettségei .....	11
2.2.3	A személyzet kötelezettsége .....	12
3	Felépítés és működés .....	13
3.1	Ismertetés .....	13
3.2	Jelölés .....	13
3.3	Felépítés .....	15
4	Szállítás, tárolás és ártalmatlanítás .....	16
4.1	Szállítás .....	16
4.1.1	Kicsomagolás és szállítási állapot ellenőrzése .....	16
4.1.2	Megemelés .....	17
4.2	Konzerválás .....	18
4.3	Tárolás .....	18
4.4	Ártalmatlanítás .....	18
5	Felállítás és csatlakoztatás .....	19
5.1	Felállítási előkészületek .....	19
5.1.1	Környezeti feltételek ellenőrzése .....	19
5.1.2	A felállítás helyének előkészítése .....	19
5.1.3	Az alapot előkészítése .....	19
5.1.4	A gép előkészítése .....	19
5.2	Csővezetékek tervezése .....	20
5.2.1	Alátámasztások és karimás csatlakozók méretezése .....	20
5.2.2	Névleges átmérők meghatározása .....	20
5.2.3	Csővezetékek hosszának meghatározása .....	21
5.2.4	Áramlási sebesség a hozzáfolyóban .....	21
5.2.5	Keresztmetszet és iránymódosítások optimalizálása .....	21
5.2.6	Gondoskodás biztonsági és ellenőrző berendezésekről (javasolt) .....	22
5.2.7	A csővezetékek leválasztásának és lezárásának lehetősége .....	22
5.2.8	Az üzemállapotok mérésének lehetősége .....	22

5.2.9	Telepítési javaslatok .....	22
5.3	Csővezetékek bekötése .....	25
5.3.1	A csővezetékek szennyeződésének elkerülése .....	25
5.3.2	Hozzáfolyó vezeték felszerelése .....	25
5.3.3	Nyomóvezeték felszerelése.....	25
5.3.4	Feszülésmentes csővezeték csatlakoztatás biztosítása.....	26
5.4	Elektromos bekötés .....	26
5.4.1	Gondoskodás motorvédő kapcsolóról .....	26
5.4.2	Motor bekötése.....	26
6	Üzem .....	27
6.1	Első üzembe helyezés elvégzése .....	27
6.1.1	Géptípus meghatározása .....	27
6.1.2	Állásidő ellenőrzése.....	27
6.1.3	Feltöltés és gáztalanítás .....	27
6.1.4	Forgásirány ellenőrzése .....	27
6.1.5	Bekapcsolás .....	28
6.1.6	Kikapcsolás .....	29
6.2	Üzemeltetés.....	29
6.2.1	Bekapcsolás .....	29
6.2.2	Kikapcsolás .....	29
6.3	Üzemen kívül helyezés.....	30
6.4	Ismételt üzembe helyezés .....	31
6.5	Stand-by szivattyú üzemeltetése.....	31
7	Karbantartás és állagmegóvás.....	32
7.1	Felügyelet .....	32
7.2	Állagmegóvás .....	33
7.2.1	Leszerelés .....	34
7.2.2	A szivattyú beküldése a gyártóhoz .....	36
7.2.3	Szerelés.....	36
7.3	Pótalkatrészek rendelése .....	37
8	Hibaelhárítás .....	38
8.1	Hibaábrák .....	38
8.2	Hibaelhárítás .....	38
9	Függelék.....	41
9.1	Javasolt pótalkatrészek .....	41
9.2	Műszaki adatok.....	41
9.2.1	Környezeti feltételek .....	41
9.2.2	Zajnyomásszint.....	41
9.3	Feddhetlenségi bizonyítvány .....	42
9.4	Nyilatkozatok az EK gépekre vonatkozó irányelve értelmében.....	43

---

9.4.1	Megfelelőségi tanúsítvány az EK gépekre vonatkozó irányelve értelmébe.....	43
-------	--	----

## Ábrajegyzék

1. ábra: Szivattyútípus jelölése (a típustáblán) .....	13
2. ábra: Motortípus jelölése (a típustáblán).....	13
3. ábra: Típustábla (példa).....	14
4. ábra: CAM felépítése (példa: CAM 2/3) .....	15
5. ábra: Az emelőeszköz rögzítése a szivattyú aggregátra .....	17
6. ábra: Az emelőeszköz rögzítése az alaplapos szivattyú aggregátra .....	17
7. ábra: Hozzáfolyó vezeték.....	21
8. ábra: Rotációs törő elrendezése a tartálykifolyón .....	22
9. ábra: Tartálybefolyó/tartálykifolyó elrendezése.....	23
10. ábra: Szintfelügyelet elrendezése.....	23
11. ábra: Párhuzamos üzemi elrendezés .....	23
12. ábra: Lassú nyomás-/hőmérsékletcsökkentés.....	23
13. ábra: Automatikus gáztalanítás (szimpla szivattyú - párhuzamosan kapcsolt szivattyúk) .....	24
14. ábra: Széncsapágy leszerelése .....	35
15. ábra: Feddhetetlenségi bizonyítvány .....	42
16. ábra: Megfelelőségi tanúsítvány az EK (gépekre vonatkozó) irányelve értelmébe .....	43

## Táblázatjegyzék

1. táb.:	Célcsoportok és feladataik.....	7
2. táb.:	Vonatkozó dokumentumok és azok rendeltetése.....	7
3. táb.:	Figyelmeztetések és a figyelmen kívül hagyás következményei.....	8
4. táb.:	Szimbólumok és jelentések.....	8
5. táb.:	Tevékenységek hosszabb tárolási/állásidő után.....	19
6. táb.:	Intézkedések az üzem megszakítása esetén.....	30
7. táb.:	Intézkedések a szállított közeg viselkedésének függvényében.....	30
8. ábra:	Intézkedés visszaküldéshez.....	36
9. táb.:	Zavarok/számok hozzárendelése.....	38
10. táb.:	Zavartáblázat.....	40
11. ábra:	Javasolt pótalkatrészek.....	41

# 1 Az üzemeltetési utasításról

Ez az utasítás

- a gép részét képezi
- az összes megnevezett gyártási sorozatra érvényes
- ismerteti a biztonságos és szakszerű üzemeltetést minden üzemállapotban

Ez az utasítás sem egészében, sem pedig részleteiben nem sokszorosítható, terjeszthető, piacverseny céljából jogosulatlanul fel nem használható, ill. más személyek rendelkezésére nem bocsátható.

## 1.1 Célcsoportok

Célcsoport	Feladat
Üzemeltető	<ul style="list-style-type: none"> <li>▶ Ezt az utasítást a berendezés alkalmazási helyén kell tartani a későbbi használat céljából.</li> <li>▶ Kötelezze a munkatársakat jelen utasítás és a vonatkozó dokumentumok elolvasására és az abban foglaltak betartására, különös tekintettel a biztonsági tudnivalókra és a figyelmeztetésekre.</li> <li>▶ Ügyeljen a további, berendezésre vonatkozó rendelkezésekre és előírásokra.</li> </ul>
Szakszemélyzet, szerelő	<ul style="list-style-type: none"> <li>▶ Olvassa el ezt az utasítást és a vonatkozó dokumentumokat, vegye figyelembe és kövesse az ebben foglaltakat, különös tekintettel a biztonsági tudnivalókra és a figyelmeztetésekre.</li> </ul>




1. tábl.: Célcsoportok és feladataik

## 1.2 Vonatkozó dokumentumok



Dokumentum	Rendeltetés
Meghúzási nyomatékok	A gép felszerelése
Jelleggörbe lap	Alkalmazási határok
Megfelelőségi nyilatkozat	A vonatkozó EK irányelv(ek) valamennyi követelményének teljesülését illető, jog szerint kötelező igazolás (→ 9.4 Nyilatkozatok az EK gépekre vonatkozó irányelve értelmében, page 43).
Méretrajz	Felállítási méretek, csatlakoztatási méretek stb.
Prospektus	Műszaki adatok, üzemi határok
Darabjegyzék, metszeti rajz	Pótalkatrész rendelés
Maximális támasztó terhelés táblázata	Maximálisan megengedett erők és forgatónyomatékok a csonkokon
Műszaki jellemző	Műszaki adatok, alkalmazási feltételek
Beszállítói dokumentáció	Beszállítói alkatrészek műszaki dokumentációja

2. tábl.: Vonatkozó dokumentumok és azok rendeltetése

### 1.3 Figyelmeztetések és szimbólumok

Figyelmeztetés	Veszélyességi fokozat	Figyelmen kívül hagyás következményei
 <b>GEFAHR</b>	közvetlenül fenyegető veszély	Halál, súlyos testi sérülés
 <b>WARNUNG</b>	lehetséges fenyegető veszély	Halál, súlyos testi sérülés
 <b>VORSICHT</b>	lehetséges veszélyes szituáció	Enyhe testi sérülés
<b>HINWEIS</b>	lehetséges veszélyes szituáció	Anyagi károk

3. táb.: Figyelmeztetések és a figyelmen kívül hagyás következményei

Szimbólum	Jelentés
	Biztonsági jel ▶ A sérülések vagy halál elkerülése érdekében kövessen minden olyan intézkedést, amelyet biztonsági jel jelöl.
▶	Cselekvési utasítás
1. , 2. , ...	Többlépéses cselekvési utasítás
✓	Előfeltétel
→	Kereszthivatkozás
	Információ, megjegyzés

4. táb.: Szimbólumok és jelentések



## 2 Biztonság



A gyártó a teljes dokumentáció figyelmen kívül hagyásából eredő károkért nem vállal felelősséget.

### 2.1 Rendeltetészerű használat

- A gépet kizárólag a Műszaki jellemző című fejezetben foglalt határértékeken belül használja (→ Műszaki jellemző).
- Szállított közeg
  - A gépet kizárólag a meghatározott szállított közegek szállítására használja (→ Műszaki jellemző)
  - Ügyeljen a szállított közeg megadott fizikai tulajdonságaira, úgymint hőmérséklet, sűrűség, viszkozitás, specifikus hő és gőznyomás (→ Műszaki jellemző)
- Villanymotor
  - A villanymotort kizárólag az előírt feszültségen és frekvencián üzemeltesse (→ Műszaki jellemző)
- Alkalmazási feltételek
  - A hozzáfolyási magasságnak, a rendszernomásnak és szállítási áramnak mindig a meghatározott határértékek között kell lennie (→ Műszaki jellemző)

#### 2.1.1 Kézenfekvő visszaélés elkerülése (példák)

- A szilárd anyagot tartalmazó folyadékok szállítása tilos.
- A szennyezett folyadékok szállítása tilos. Ez kavitációt és a szivattyú károsodását okozhatja.
- Robbanásveszélyes területeken történő használata tilos.
- Kerülje a szárazonfutást
  - A szárazonfutás jelentős károkat, a siklócsapágyak és a szivattyú részeinek tönkretételét eredményezi, csupán néhány másodperc alatt.
  - Ügyeljen arra, hogy a szivattyú mindig fel legyen töltve szállított közeggel.
  - Az üzembe helyezés előtt teljesen gáztalanítsa a szivattyút.
- Kerülje a kavitációt
  - Vegye figyelembe a minimális hozzáfolyási magasságot (→ 5.2.3 Csővezetékek hosszának meghatározása, page 21).
  - Nyissa meg teljesen a szívóoldali szerelvényt, és ne használja a szállítási áram szabályozásához.
  - Felügyelje a szívóoldali szűrőt
  - Ügyeljen arra, hogy a szállítási áram mindig a meghatározott határértékek között legyen (→ Műszaki jellemző)
- Kerülje a túlmelegedést
  - Ne üzemeltesse a szivattyút zárt nyomóoldali szerelvényvel szemben.
  - Ügyeljen a minimális szállítási áramra (→ Műszaki jellemző).
- Kerülje a túlterhelést
  - Ügyeljen a maximális szállítási áramra (→ Műszaki jellemző).
- A telepítés előtt távolítsa el a burkolatokat, szállító és a zárófedeleket.

## 2.1.2 Fennmaradó kockázatok és intézkedések

Fennmaradó kockázat	Intézkedés az üzemeltető részéről
Vágási sérülések személyes védőfelszerelés nélkül végzett munkák esetén.	Az üzemeltetési utasítás tudnivalónak figyelembevétele. A munkatársak képzése. Személyes védőfelszerelés biztosítása és használata.
Áramütés: <ul style="list-style-type: none"> <li>A motor nincs szabályosan csatlakoztatva (elektromos)</li> <li>A gép nincs vagy helytelenül van földelve</li> <li>Illetéktelenek általi belépés</li> </ul>	Az üzemeltetési utasítás tudnivalónak figyelembevétele. A munkatársak képzése. Illetéktelenek belépésének megakadályozása.
Égési sérülések, fagyások Zúzódás <ul style="list-style-type: none"> <li>A gép nincs kellően biztosítva érintéssel szemben</li> <li>Illetéktelenek általi belépés</li> </ul>	Az üzemeltetési utasítás tudnivalónak figyelembevétele. A munkatársak képzése. Illetéktelenek belépésének megakadályozása. Érintésvédelem felszerelése.
Sérülések nem előírászerű viselkedés által kilépő szállított közeg következtében.	Az üzemeltetési utasítás tudnivalónak figyelembevétele. A munkatársak képzése. Illetéktelenek belépésének megakadályozása. Személyes védőfelszerelés biztosítása és használata.

## 2.2 Általános biztonsági tudnivalók



A következő rendelkezéseket az összes tevékenység elvégzése előtt figyelembe kell venni.

### 2.2.1 Termékbiztonság

A gép a technika jelenlegi állása és az elismert biztonságtechnika szabályok szerint lett megalkotva. Mindezek ellenére a használatokor a felhasználó vagy harmadik személyek testi épségének és életének veszélye, ill. a gép és egyéb anyagi javak befolyásoltágának lehetősége állhat fenn.

- A gépet műszakilag kifogástalan állapotban, valamint rendeltetésszerűen, biztonságosan és a veszélyek lehetőségnek tudatában, jelen utasítás figyelembevételével üzemeltesse.
- Őrizze meg ezt az utasítást és valamennyi dokumentumot teljességében és olvashatóan, és a személyzet számára bármikor elérhető helyen.
- Ne végezzen olyan munkát, amely a személyzetet vagy harmadik személyeket veszélyeztethet.
- A gép biztonsági szempontból jelentős zavara esetén, azonnal állítsa le a gépet és hárítsa el a hibát az illetékes személy bevonásával.
- A teljes dokumentáció mellett, tartsa be a törvényi és egyéb biztonsági és balesetmegelőzési előírásokat, valamint az üzemeltető országban hatályos szabványokat és irányelveket.

### 2.2.2 Az üzemeltető kötelezettségei

#### Biztonságtudatos munkavégzés

- A gépet műszakilag kifogástalan állapotban, valamint rendeltetésszerűen, biztonságosan és a veszélyek lehetőségnek tudatában, jelen utasítás figyelembevételével üzemeltesse.
- Ügylejen az utasítások betartására és a felügyeletre:
  - rendeltetésszerű használat
  - törvényi vagy egyéb biztonsági és balesetmegelőzési előírások
  - Biztonsági rendelkezések a veszélyes anyagok kezelésével kapcsolatosan
  - az üzemeltető országban hatályos szabványai és irányelvei
- Biztosítson személyes védőfelszerelést.

#### A személyzet képzettsége

- Győződjön meg róla, hogy a gépen végzett tevékenységgel megbízott személyzet a munkakezdés előtt elolvasta és megértette ezt az utasítást és a vonatkozó dokumentumokat, különösen a biztonsági, karbantartási és javítási tudnivalókat.
- Határozza meg a személyzet felelősségi körét, illetékességét és felügyeletét.
- Az összes üzemi állapot, valamennyi munkáját csak műszaki szakszemélyzet végezheti.
- A képzés alatt álló személyzet a gépen munkákat csak műszaki szakszemélyzet felügyelete mellett végezhet.

### Biztonsági berendezések

- Gondoskodjon a következő biztonsági berendezésekről és biztosítsa ezek működését:
  - forró és hideg felületekhez: gondoskodjon a gép helyszíni érintésvédelméről
  - gondoskodjon a megfelelő földelésről

### Garancia

- A garancia érvényességének ideje alatt végzett átszerelési, javítási munkák vagy módosítások elvégzése előtt kérje a gyártó beleegyezését.
- Kizárólag eredeti vagy a gyártó által engedélyezett alkatrészeket használjon.

## 2.2.3 A személyzet kötelezettsége

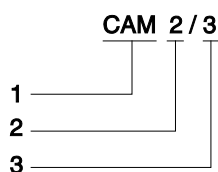
- Vegye figyelembe és tartsa olvasható állapotban a gépen található utasításokat.
- Az üzem során ne távolítsa el a forró és hideg felületek érintésvédelmét.
- Szükség esetén használjon személyes védőfelszerelést.
- Munkákat a gépen kizárólag annak nyugalmi állapotában végezzen.
- Minden szerelési és karbantartási munka előtt kapcsolja feszültségmentes állapotba a motort, majd biztosítsa visszakapcsolás ellen.
- A gépen végzett munkákat követően, előírászerűen szereljen vissza minden biztonsági berendezést.

## 3 Felépítés és működés

### 3.1 Ismertetés

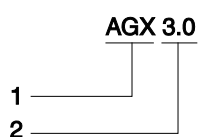
Többlépcsős centrifugál szivattyú résmotorral, forró folyadékok vagy hűtőközeg szállítására.

### 3.2 Jelölés



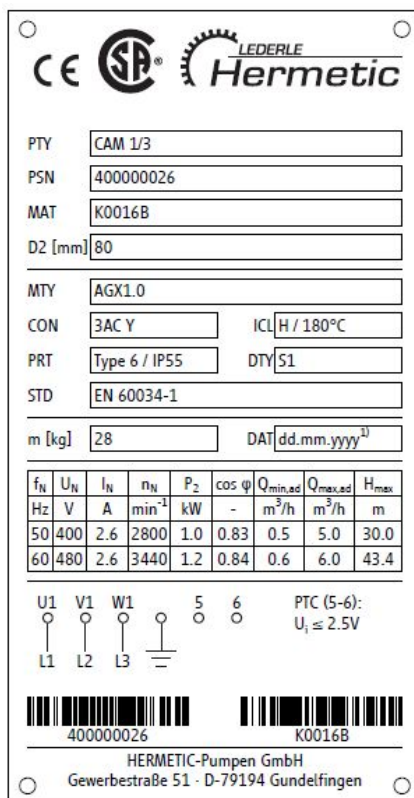


1. ábra: Szivattyútípus jelölése (a típustáblán)

- 1 Gyártási sorozat
- 2 Gyártási méret
- 3 Lépcsők száma



2. ábra: Motortípus jelölése (a típustáblán)

- 1 Építési mód
- 2 Gyártási méret

PTY

PSN

MAT

D2 [mm]

---

MTY


CON  ICL



PRT  DTY

STD

m [kg]  DAT

f <sub>N</sub>	U <sub>N</sub>	I <sub>N</sub>	n <sub>N</sub>	P <sub>2</sub>	cos φ	Q <sub>min,ad</sub>	Q <sub>max,ad</sub>	H <sub>max</sub>
Hz	V	A	min <sup>-1</sup>	kW	-	m <sup>3</sup> /h	m <sup>3</sup> /h	m
50	400	2.6	2800	1.0	0.83	0.5	5.0	30.0
60	480	2.6	3440	1.2	0.84	0.6	6.0	43.4



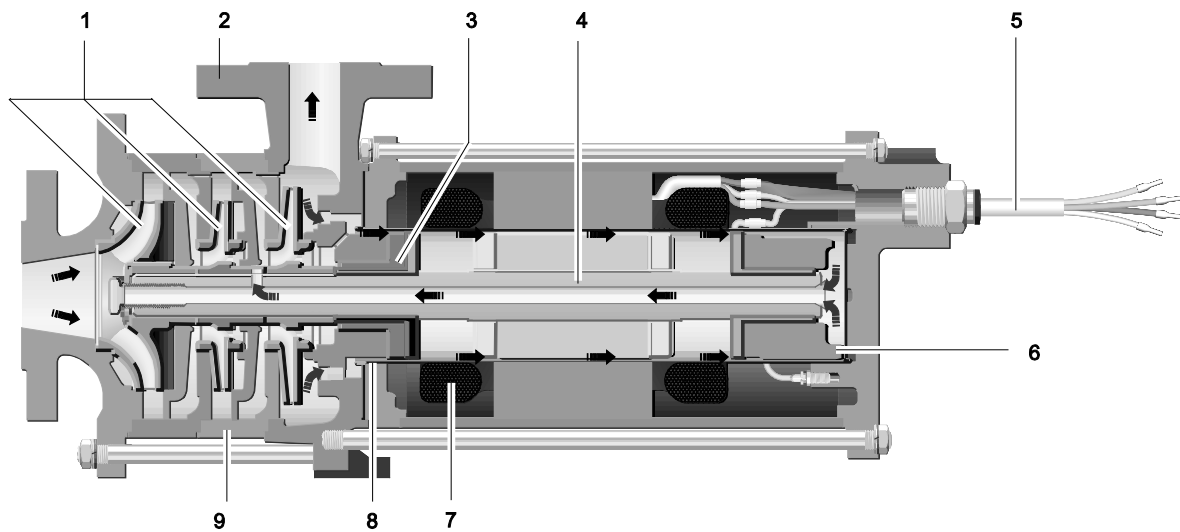



HERMETIC-Pumpen GmbH  
Gewerbestraße 51 · D-79194 Gundelfingen

3. ábra: Típustábla (példa)

- PTY = szivattyútípus
- PSN = berendezéssz./sorozatsz.
- MAT = anyagsz.
- D2 = futókerék-Ø
- MTY = motortípus
- CON = kapcsolás
- ICL = hőosztály
- PRT = védettség
- DTY = üzemeltetési mód
- STD = szabvány
- M = súly
- DAT = gyártási dátum
- f<sub>N</sub> = névleges frekvencia
- U<sub>N</sub> = névleges feszültség
- I<sub>N</sub> = névleges áram
- n<sub>N</sub> = névleges fordulatszám
- P<sub>2</sub> = névleges teljesítmény
- Cos φ = teljesítmény tényező
- Q<sub>min ad</sub> = minimális szállítási áram
- Q<sub>max ad</sub> = maximális szállítási áram
- H<sub>max</sub> = maximális szállítási magasság

### 3.3 Felépítés



4. ábra: CAM felépítése (példa: CAM 2/3)

- 1 Futókerekek
- 2 Nyomó lépcső
- 3 Elülső siklócsapágó
- 4 Hajtótengely
- 5 Csatlakozó kábel
- 6 Hátsó siklócsapágó
- 7 Elektromos tekercselés
- 8 Sztátorcső
- 9 Lépcsős ház

## 4 Szállítás, tárolás és ártalmatlanítás

### 4.1 Szállítás

Súlyadatok (→ 3.2 Jelölés, page 13).

#### 4.1.1 Kicsomagolás és szállítási állapot ellenőrzése

1. A kézhezvétel után csomagolja ki és ellenőrizze a gépet a szállításból eredő károk szempontjából.
2. A szállításból eredő károkat azonnal jelentse a gyártó felé.
3. A csomagolóanyagot a helyi, hatályos előírások szerint ártalmatlanítsa.

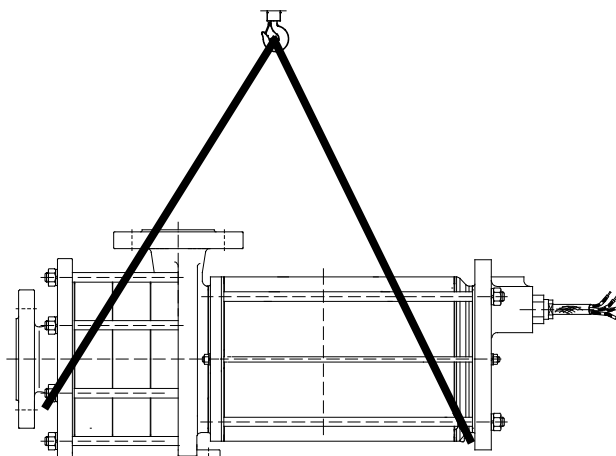


## 4.1.2 Megemelés

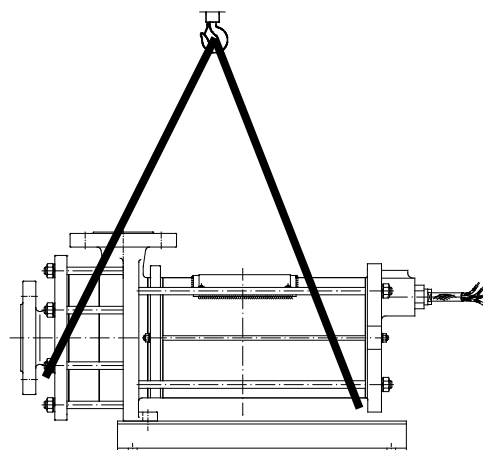


Halál vagy végtagok zúzódásának veszélye leeső szállított teher következtében!

- ▶ Az emelőeszközt a szállítandó súlynak megfelelően válassza meg.
- ▶ Az emelőeszközt az ábráknak megfelelően rögzítse.
- ▶ Ne tartózkodjon lengő teher alatt.



5. ábra: Az emelőeszköz rögzítése a szivattyú aggregátra



6. ábra: Az emelőeszköz rögzítése az alaplapos szivattyú aggregátra

- ▶ Szabályosan emelje meg az aggregátot.

## 4.2 Konzerválás



Rozsdamentes anyag esetén nem szükséges.  
A gyári konzerválás 12 hónapig tart.

### MEGJEGYZÉS

#### Anyagi károk szakszerűtlen konzerválásból adódóan!

- ▶ Konzerválja szakszerűen a gépet kívül és belül.

1. Konzerválószer választása:
  - összeférhető a gép anyagaival
  - összeférhető a szállított közeggel
2. Használja a konzerválószer a gyártói információknak megfelelően.
3. Végezze el az összes belső és külső, csupasz fémrész konzerválását.

## 4.3 Tárolás

### MEGJEGYZÉS

#### Anyagi károk szakszerűtlen tárolásból adódóan!

- ▶ Tárolja szakszerűen a gépet.

1. Zárjon le minden nyílást vakkarimákkal, vakdugókkal vagy műanyag fedelelkekkel.
2. Győződjön meg róla, hogy a tárolási hely megfelel a következő feltételeknek:
  - száraz
  - fagymentes
  - rázkódásmentes
3. A szivattyú beszerelés előtt egyszer forgassa át a motortengelyt és ellenőrizze annak könnyű járását.

## 4.4 Ártalmatlanítás



### FIGYELMEZTETÉS

#### Szállított közegek vagy olaj általi környezeti károk és mérgezésveszély!

- ▶ Viseljen személyes védőfelszerelést a gépen végzett valamennyi munka során.
- ▶ A gép ártalmatlanítása előtt: Gyűjtse össze a kifolyt szállított közeget, majd ártalmatlanítsa külön a helyi, hatályos előírásoknak megfelelően.

1. Teljesen ürítse le, majd tisztítsa meg a gépet.
2. A gépet a helyi, hatályos előírások szerint ártalmatlanítsa.

## 5 Felállítás és csatlakoztatás

### MEGJEGYZÉS

#### Anyagi károk szennyeződések következtében!

- ▶ A burkolatokat, a szállító és zárófedeleket csak közvetlenül a csővezetékek, szivattyúra történő csatlakoztatása után távolítsa el.

### 5.1 Felállítási előkészületek

#### 5.1.1 Környezeti feltételek ellenőrzése

1. Biztosítsa a szükséges környezeti feltételeket. (→ 9.2.1 Környezeti feltételek, page 41).
2. Tartsa be a berendezésre vonatkozó előírásokat (→ Prospektus, műszaki jellemzők).

#### 5.1.2 A felállítás helyének előkészítése

- ▶ Győződjön meg róla, hogy a felállítási hely megfelel a következő feltételeknek:
  - a gép minden oldalról szabadon hozzáférhető
  - elegendő hely áll rendelkezésre a csővezetékek be-/kiszerezéséhez, valamint a karbantartási és javítási munkák elvégzéséhez, különösképpen a szivattyú és a motor ki-/beszereléséhez
  - külső rezgések nem érik a gépet (csapágykárok)

#### 5.1.3 Az alapzat előkészítése

- ▶ Győződjön meg róla, hogy az alap és az alapzat megfelel a következő feltételeknek:
  - sík
  - tiszta (nincs olaj, por és egyéb szennyeződés)
  - ellenáll a gép önsúlyának és az összes működtető erőnek
  - biztosítva van a gép állékonyága

#### 5.1.4 A gép előkészítése

- ▶ Hosszabb tárolási/állásidő után végezze el a következő tevékenységeket.

Tárolási/állásidő	Tevékenység
Kétévente	▶ Szükség esetén a tömítések cseréje.

5. táb.: Tevékenységek hosszabb tárolási/állásidő után

## 5.2 Csővezetékek tervezése

### 5.2.1 Alátámasztások és karimás csatlakozók méretezése

#### MEGJEGYZÉS

**Anyagi károk a csővezetékben uralkodó, szivattyúra kiható túl nagy erők és forgatónyomatékok következtében!**

- ▶ Ne lépje túl a megengedett értékeket (→ Méretraajz táblázattal, maximális csatlakozó csomk terhelések).

1. Határozza meg a csővezetékre ható erőket és vegyen figyelembe minden üzemiállapotot:
  - hideg/meleg
  - üres/feltöltött
  - nyomásmentes/nyomás alatt
  - karimák pozíciójának változása
2. Ügyeljen arra, hogy a csővezeték-támaszok tartósan alacsony súrlódási értékkel rendelkezzenek és a korrózió hatására ne ragadjanak be.

### 5.2.2 Névleges átmérők meghatározása

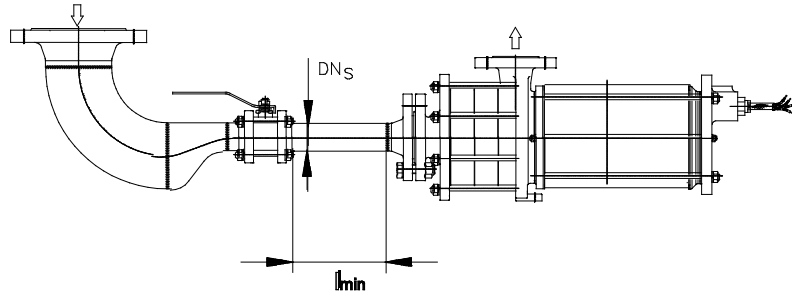


Tartsa az áramlási ellenállást a csővezetékben a lehető legalacsonyabb szinten.

1. Határozza meg a következőket: szívóvezeték névleges átmérője  $\geq$  szívócsomk névleges átmérője.
2. Határozza meg a következőket: nyomóvezeték névleges átmérője  $\geq$  nyomócsomk névleges átmérője.

### 5.2.3 Csővezetékek hosszának meghatározása

Minimális hozzáfolyási magasság (→ Műszaki jellemző)



7. ábra: Hozzáfolyó vezeték

- 1  $e_{\min} = \text{NPSHR} + R_z + S$   
 $e_{\min}$  – minimális hozzáfolyási magasság [m]  
 $R_z$  – hozzáfolyó vezeték ellenállása [m]  
 $S$  – biztonsági ráhagyás [m]
- 2 Tartsa be a minimális hozzáfolyási magasságot a szivattyú beszerelésekor.
- 3  $l_{\min} = 5 \cdot \text{DN}_S$   
 $l_{\min}$  – csillapító szakasz minimális hossza [mm]  
 $\text{DN}_S$  – hozzáfolyó vezeték átmérője [mm]
- 4 Tartsa be a vízszintes csillapító szakasz minimális hosszát.



Hozzáfolyó oldal: rövidebb hosszak lehetségesek, azonban korlátozhatják a hidraulikus teljesítményadatokat és/vagy kavitációhoz vezethetnek.

### 5.2.4 Áramlási sebesség a hozzáfolyóban

1. Határozza meg az áramlási sebességet a hozzáfolyóban.  
 – optimális sebesség: 0,3 m/s – 0,5 m/s
2. Amennyiben szükséges, állítsa be a hozzáfolyó vezeték átmérőjét.

### 5.2.5 Keresztmetszet és iránymódosítások optimalizálása

1. Kerülje a névleges csőátmérő 1,5-szeresénél kisebb görbületi sugarakat.
2. Kerülje a hirtelen keresztmetszet módosításokat a csővezeték teljes hosszában.
3. A hozzáfolyó vezetéket folyamatos esésben, a hozzáfolyó tartályhoz képest ne vízszintesen fektesse.

### 5.2.6 Gondoskodás biztonsági és ellenőrző berendezésekről (javasolt)

1. Gondoskodjon leválasztóról a hozzáfolyó vezetékben.
2. Gondoskodjon rotációs törőről a tartálykifolyón.
3. A tartálybefolyókat és tartálykifolyókat egymástól eltolva helyezze el.
4. Párhuzamos üzem esetén: minden egyes szivattyúnál gondoskodjon saját tartálykifolyóról.
5. Biztosítson lassú nyomás-/hőmérsékletcsökkentésről a hozzáfolyó tartályban

### 5.2.7 A csővezetékek leválasztásának és lezárásának lehetősége



Karbantartási és javítási célokból.

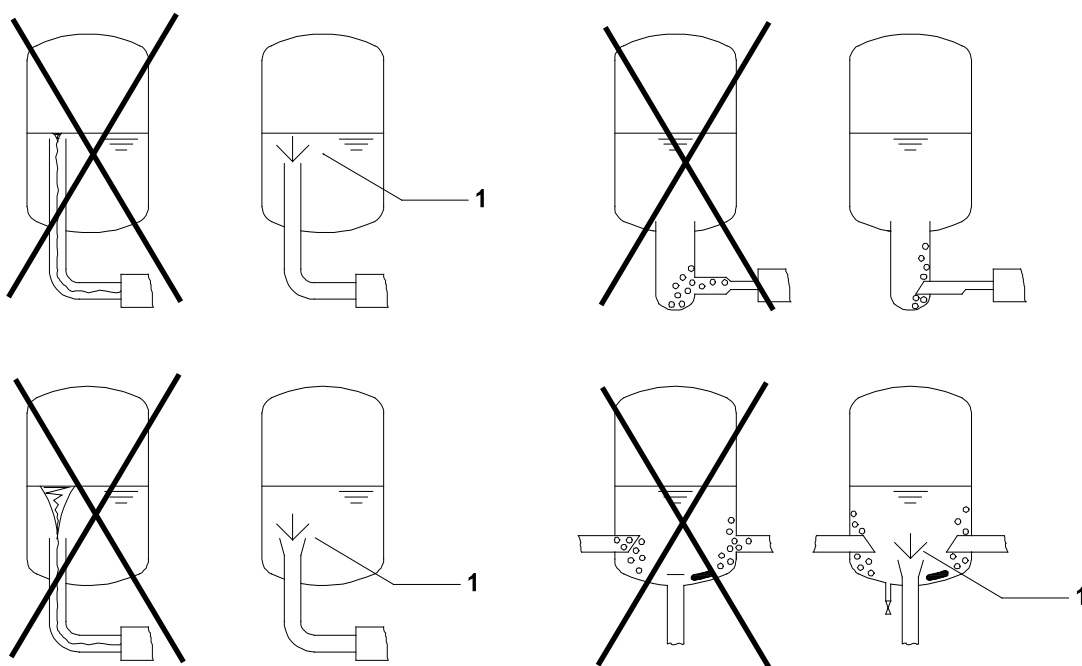
- Gondoskodjon elzáró szerkezetről a bevezető és nyomóvezetékben.

### 5.2.8 Az üzemállapotok mérésének lehetősége

1. A nyomásméréshez gondoskodjon nyomásmérőről a hozzáfolyó és nyomóvezetékben.
2. Gondoskodjon a szivattyúoldali/csővezeték oldali hőmérsékletmérésről.

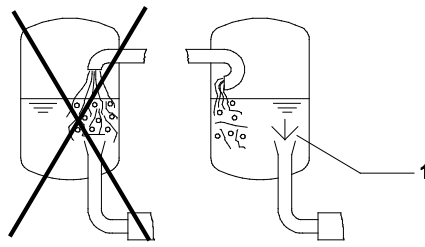
### 5.2.9 Telepítési javaslatok

Kerülje a kavitációt



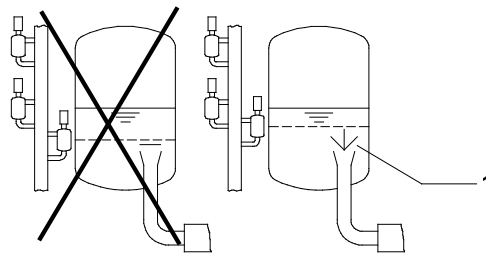
8. ábra: Rotációs törő elrendezése a tartálykifolyón

1 Rotációs törő



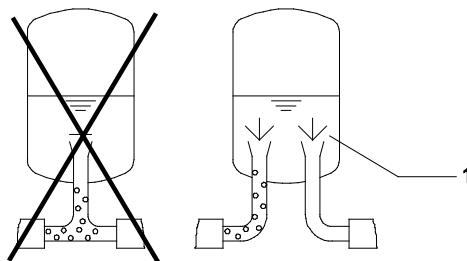
9. ábra: Tartálybefolyó/tartálykifolyó elrendezése

1 Rotációs törő



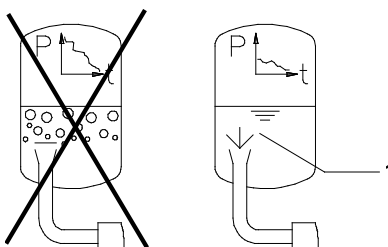
10. ábra: Szintfelügyelet elrendezése

1 Rotációs törő



11. ábra: Párhuzamos üzemi elrendezés

1 Rotációs törő



12. ábra: Lassú nyomás-/hőmérsékletcsökkentés

1 Rotációs törő

### Automatikus gáztalanítás

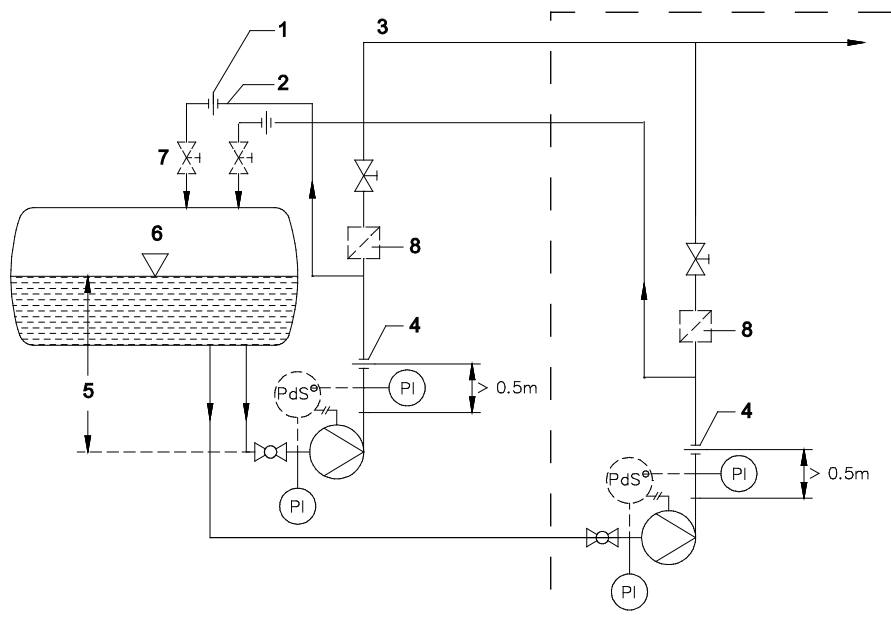
1. A nyomócsonk és az elzáró tolattyú közé elhelyezett visszacsapó szelep segítségével biztosítsa, hogy a szivattyú lekapcsolását követően a közeg ne áramolhasson vissza.
2. A gáztalanítás érdekében, bypass vezetékről:
  - Vezesse a bypass vezetékét a szivattyú és a visszacsapó szelep közötti nyomóvezetéktől a hozzáfolyó tartály gázfázisába.
  - Ennek során ügyeljen a következőre: Ne legyenek visszacsapó szelepek a bypass vezetékben

### MEGJEGYZÉS

#### Anyagi károk gázfelhalmozódás következtében!

- ▶ Ügyeljen arra, hogy a szívóvezetékben vagy a szelepekben gázfelhalmozódás semmi esetre se következhesen be:
  - Kikapcsolt szivattyú esetén a gázbuborékoknak akadálytalanul kell a hozzáfolyó tartályba jutniuk.
- ▶ Ügyeljen arra, hogy a gázfelhalmozódások a szivattyú és a visszacsapó szelep közötti nyomóvezetékben elkerülhetők legyenek:
  - A visszacsapó szelepet a nyomócsonkot követő, lehető legközelebbi pontra szerelje
  - Gondoskodjon bypass vezetékről

3. Párhuzamos üzem esetén:
  - elkülönített hozzáfolyók a szivattyúkhoz
  - elkülönített bypass vezetékek



13. ábra: Automatikus gáztalanítás (szimpla szivattyú - párhuzamosan kapcsolt szivattyúk)



- 1 Qmin – blende (közvetlenül az elzáró szelep/hozzáfolyó tartály előtt)
- 2 Bypass vezeték
- 3 Fogyasztó
- 4 Qmax blende
- 5 Hozzáfolyási magasság
- 6 Hozzáfolyó tartály
- 7 Elzáró szelep (közvetlenül a hozzáfolyó tartály előtt)
- 8 Visszacsapó szelep

## 5.3 Csővezetékek bekötése

### 5.3.1 A csővezetékek szennyeződésének elkerülése

#### MEGJEGYZÉS

##### Anyagi károk a gép szennyeződése következtében!

- ▶ Ügyeljen arra, hogy a gépbe szennyeződések ne kerülhessenek.
  - Öblítse át a vezetékeket, hogy a cunder, a hegesztési gyöngyök és egyéb idegen tárgyak ne tehessenek kárt a gépben
  - Amennyiben szükséges, az indítási periódus során szereljen egy szűrőt a bevezető vezetékbe, majd felügyelje ennek eltömődését ( $\Delta p$ )

1. Az összeszerelés előtt tisztítson meg minden csővezeték elemet és szerelvényt.
2. Ügyeljen arra, hogy a karimás tömitések ne befelé álljanak.
3. Távolítsa el a vakkarimákat, dugókat, védőfóliákat és/vagy védőbevonatokat a karimákról.

### 5.3.2 Hozzáfolyó vezeték felszerelése

1. Távolítsa el a szállító és a zárófedelelet a gépről.
2. A vezetékeket folyamatos esésben fektesse a szivattyúhoz.
3. Ügyeljen arra, hogy a tömitések belül ne nyúljanak túl.

### 5.3.3 Nyomóvezeték felszerelése

#### MEGJEGYZÉS

##### Anyagi károk a hibás csatlakoztatás következtében!

- ▶ Szakszerűen végezze el a csővezeték csatlakoztatását.

1. Távolítsa el a szállító és a zárófedelelet a szivattyúról.
2. Szerelje fel a nyomóvezetékét:
  - A Qmax blendének legalább 0,5 m-re a szivattyú nyomócsonkja felett kell lennie
3. Bypass vezeték felszerelése:
  - A visszacsapó szelep előtt, a nyomóvezetékben
  - A vezetékét folyamatos esésben fektesse a hozzáfolyó tartályhoz
  - A Qmin blendének lehetőség szerint közvetlenül a hozzáfolyó tartállynál kell lennie
4. Ügyeljen arra, hogy a tömitések belül ne nyúljanak túl.

### 5.3.4 Feszülésmentes csővezeték csatlakoztatás biztosítása

1. Ügyeljen arra, hogy
  - a karimára ható megengedett erők nem haladják meg a megengedett értékeket
  - a szivattyút nem a csővezetékek fix pontjaként használja
2. A hideg/forró közegek szállításakor ügyeljen arra, hogy
  - a csővezetékek a tágulásnak megfelelően legyenek lefektetve
  - a csővezetékek rugalmasan vannak felfüggesztve vagy kiegyenlítőket alkalmaznak

## 5.4 Elektromos bekötés



Áramütés általi életveszély!

- ▶ Az elektromos berendezésen munkákat csak villamossági szakember végezhet.

### 5.4.1 Gondoskodás motorvédő kapcsolóról

- ▶ Gondoskodjon az alábbi adatokkal rendelkező, VDE 0660 szerinti motorvédő kapcsolóról:
  - Áramerősség a típustáblán
  - Motor üzemmód = S1
  - Maximálisan megengedett kapcsolási gyakoriság normál üzemben = 6 indítás/óra
  - Minimális szünet 2 indítás között = 10 perc

### 5.4.2 Motor bekötése



A helyes forgásirány érdekében a következőképpen csatlakoztassa a kapcsokat:

- U1-L1
- V1-L2
- W1-L3



Rotációs monitorral ellátott motorok esetén (→ ROMi/ROME üzemeltetési utasítás).

1. Csatlakoztassa a motort a kapcsolási rajz szerint.
2. Földelje a motort a csatlakozókábel földelő vezetője segítségével.
  - Földelje továbbá a motort egy földelőkapocs segítségével (ha van) a hátsó motorház fedélnél.
3. Telepítsen vészkipcsolót.

## 6 Üzem

### 6.1 Első üzembe helyezés elvégzése

#### 6.1.1 Géptípus meghatározása

- ▶ Géptípus meghatározása (→ Műszaki jellemzők).

#### 6.1.2 Állásidő ellenőrzése

Az állásidőt követően > kétévente: (→ 5.1.4 , page 19).

#### 6.1.3 Feltöltés és gáztalanítás



#### FIGYELMEZTETÉS

Sérülés- és mérgezésveszély veszélyes szállított közegek következtében!

- ▶ Viseljen személyes védőfelszerelést a gépen végzett valamennyi munka során.
- ▶ Gyűjtse össze és ártalmatlanítsa környezetbarát módon a kilépő szállított közeget.

#### MEGJEGYZÉS

Anyagi károk szárazonfutás következtében!

- ▶ Ügyeljen arra, hogy a gép szabályosan fel legyen töltve és teljesen gáztalanított legyen.

1. Nyissa meg az elzárószervet a hozzáfolyó vezetékben és a bypass vezetékben.
2. Töltse fel a szivattyút és a hozzáfolyó vezetéket szállított közeggel.
3. Várjon, amíg a szivattyúház lehűl a hozzáfolyó tartály hőmérsékletére.
4. Ügyeljen a csatlakozók és összekötők megfelelő tömítettségére.

#### 6.1.4 Forgásirány ellenőrzése

1. Kapcsolja be a motort.
2. Ellenőrizze a szállítási paramétereket vagy a motor forgómezejét.



#### VESZÉLY

Életveszély áramütés következtében!

- ▶ Az elektromos berendezésen munkákat csak villamossági szakember végezhet.

3. Eltérő szállítási paraméterek vagy helytelen forgómező esetében: Cserélje fel a két fázist.
4. Kösse be (elektromos) újra a motort.

### 6.1.5 Bekapcsolás

- ✓ A gép megfelelően van felállítva és csatlakoztatva
- ✓ Minden csatlakozó feszülésmentesen és megfelelően tömítve van csatlakoztatva
- ✓ Minden biztonsági berendezés telepítve van és működésük ellenőrizve lett
- ✓ A gép megfelelően elő van készítve, fel van töltve és gáztalanított



**VESZÉLY**

#### **Működő gép általi sérülésveszély!**

- ▶ Ne érintse meg a működő gépet.
- ▶ Ne végezzen munkákat a működő gépen.



**VESZÉLY**

#### **Kifröccsenő szállított közegek általi sérülés- és mérgezésveszély!**

- ▶ Viseljen személyes védőfelszerelést a gépen végzett valamennyi munka során.

### **MEGJEGYZÉS**

#### **Anyagi károk szárazonfutás következtében!**

- ▶ Ügyeljen arra, hogy a szivattyú szabályosan fel legyen töltve és gáztalanított legyen.
- ▶ Ügyeljen a megengedett szállítási áramra (→ Műszaki jellemző, Jelleggörbe lap).

### **MEGJEGYZÉS**

#### **Kavitációs veszély a bevezető áram fojtása következtében!**

- ▶ Nyissa meg teljesen a bevezető szerelvényt, és ne használja a szállítási áram szabályozásához.
- ▶ Ügyeljen a megengedett szállítási áramra (→ Műszaki jellemzők).

### **MEGJEGYZÉS**

#### **Anyagi károk túlmelegedés következtében!**

- ▶ Ne üzemeltesse a szivattyút zárt nyomóoldali szerelvényel szemben.
- ▶ Ügyeljen a megengedett szállítási áramra (→ Műszaki jellemzők).

1. Nyissa meg a teljesen a hozzáfolyó oldali szerelvényt.
2. Nyissa meg kissé a nyomóoldali szerelvényt.
3. Kapcsolja be a motort. Ügyeljen a nyugodt futásra.
4. Mihelyt a motor elérte a névleges fordulatszámát, lassan nyissa meg a nyomóoldali szerelvényt, amíg meg nem történik az üzemi hőmérséklet elérése.
5. Az első terhelések után ellenőrizze a nyomást és az üzemi hőmérsékletet, valamint a gép megfelelő tömítettségét.

### 6.1.6 Kikapcsolás

1. Kapcsolja ki a motort.
2. Ellenőrizzen valamennyi összekötő csavart, és szükség esetén húzza meg őket.

## 6.2 Üzemeltetés

### 6.2.1 Bekapcsolás

- ✓ Az első üzembe helyezés helyesen lett elvégezve
- ✓ A szivattyú megfelelően elő van készítve, fel van töltve és gáztalanított



VESZÉLY

#### Működő gép általi sérülésveszély!

- ▶ Ne érintse meg a működő gépet.
- ▶ Ne végezzen munkákat a működő gépen.



VESZÉLY

#### Kifröccsenő szállított közegek általi sérülés- és mérgezésveszély!

- ▶ Viseljen személyes védőfelszerelést a gépen végzett valamennyi munka során.

## MEGJEGYZÉS

#### Kavitációs veszély a bevezető áram fojtása következtében!

- ▶ Nyissa meg teljesen a bevezető szerelvényt, és ne használja a szállítási áram szabályozásához..

## MEGJEGYZÉS

#### Anyagi károk túlmelegedés következtében!

- ▶ Ne üzemeltesse a szivattyút zárt nyomóoldali szerelvényt szemben.
- ▶ Ügyeljen a megengedett szállítási áramra (→ Műszaki jellemzők).

1. Nyissa meg a hozzáfolyó oldali szerelvényt.
2. Zárja el a nyomóoldali szerelvényt.
3. Kapcsolja be a motort. Ügyeljen a nyugodt futásra.
4. Mihelyt a motor elérte a névleges fordulatszámát, lassan nyissa meg a nyomóoldali szerelvényt, amíg meg nem történik az üzemi hőmérséklet elérése.

### 6.2.2 Kikapcsolás

- ✓ Nyomóoldali szerelvény zárva (javasolt)



**FIGYELMEZTETÉS**

Sérülésveszély hideg felületek következtében!

- ▶ Viseljen személyes védőfelszerelést a gépen végzett valamennyi munka során.

- ▶ Kapcsolja ki a motort.

### 6.3 Üzemen kívül helyezés



**FIGYELMEZTETÉS**

Veszélyes szállított közegek általi sérülés- és mérgezésveszély!

- ▶ Gyűjtse össze és ártalmatlanítsa környezetbarát módon a kilépő szállított közeget.

- ▶ Az üzem megszakításakor végezze el a következő tevékenységeket:

A gépet	Tevékenység
hosszabb időre üzemen kívül helyezik	Foganatosítson a szállított közegnek megfelelő intézkedéseket (→ 6.3 , page 30).
leürítik	Zárja el a szívó- és nyomóoldali szerelvényt.
szétszerelik	Engedélyezze a motort és biztosítsa illetéktelen bekapcsolással szemben.
elraktározzák	Vegye figyelembe a tárolásra vonatkozó intézkedéseket (→ 4.3 , page 18).

6. táb.: Intézkedések az üzem megszakítása esetén

A szállított közeg viselkedése	Az üzem megszakításának időtartama (folyamattól függő)	
	rövid	hosszú
folyékony marad, nem korrozív	–	–
folyékony marad, korrozív	–	<ul style="list-style-type: none"> <li>▶ Ürítse le a szivattyút és a tartályokat.</li> <li>▶ Konzerválja a szivattyút és a tartályokat.</li> </ul>

7. táb.: Intézkedések a szállított közeg viselkedésének függvényében

## 6.4 Ismételt üzembe helyezés

2 évnél hosszabb állásidő esetén.

(→ 5.1.4 , page 19).

- Végezze el az üzembe helyezés valamennyi lépését (→ 6.1 , page 27).

## 6.5 Stand-by szivattyú üzemeltetése

1. Standy-by szivattyú előkészítése:
  - Végezze el az első üzembe helyezést (→Erstinbetriebnahme durchführen II).
  - Töltse fel és gáztalanítsa a stand-by szivattyút
2. Stand-by szivattyú használata (→Einschalten Neu).

## 7 Karbantartás és állagmegóvás

A szerelések és javítások idejére képzett ügyfélszolgálati szerelők érhetők el. Igénylésük esetén kérjük felmutatni a szállított anyag igazolását (DIN biztonsági adatlap, feddhetetlenségi bizonyítvány).

A karbantartási és állagmegóvási munkákat csak képzett szakszemélyzet végezheti.

### 7.1 Felügyelet



A vizsgálati időközök a gép igénybevételelétől függenek.



**VESZÉLY**

#### **Működő gép általi sérülésveszély!**

- ▶ Ne érintse meg a működő gépet.
- ▶ Ne végezzen munkákat a működő gépen.



**FIGYELMEZTETÉS**

#### **Veszélyes szállított közegek általi sérülés- és mérgezésveszély!**

- ▶ Viseljen személyes védőfelszerelést a szivattyún végzett valamennyi munka során.

1. Meghatározott időközönként ellenőrizze:
  - A minimális és maximális szállítási áram betartását (→ Műszaki jellemző)
  - nincs változás a normál üzemállapotokhoz képest
2. A zavarmentes üzem érdekében:
  - Minimális hozzáfolyási magasság
  - nincs szárazonfutás
  - Tömörség
  - nincs kavitáció (max. nyomáskülönbség a szívó- és nyomócsonk között)
  - hozzáfolyó oldali, nyitott tolattyú
  - nincsenek szokatlan menetzajok és vibrációk



---

## 7.2 Állagmegóvás

---



VESZÉLY

### Működő gép általi sérülésveszély!

- ▶ Ne érintse meg a működő gépet.
- ▶ Ne végezzen munkákat a működő gépen.
- ▶ Minden szerelési és karbantartási munka előtt kapcsolja feszültségmentes állapotba a motort, majd biztosítsa visszakapcsolás ellen.



VESZÉLY

### Áramütés általi életveszély!

- ▶ Az elektromos berendezésen munkákat csak villamossági szakember végezhet.



FIGYELMEZTETÉS

### Veszélyes, szállított közegek, ill. forró vagy hideg komponensek általi sérülés- és mérgezésveszély!

- ▶ Viseljen személyes védőfelszerelést a gépen végzett valamennyi munka során.
- ▶ A szivattyún és a motoron végzett, mindennemű munka előtt hagyja ezeket lehűlni/felmelegedni.
- ▶ Ügyeljen arra, hogy a gép nyomásmentes legyen.
- ▶ Üritse le a gépet, majd gyűjtse össze és ártalmatlanítsa környezetbarát módon a szállított közeget.



FIGYELMEZTETÉS

### Sérülésveszély állagmegóvási munkák végzésekor!

- ▶ Biztosítsa a nyomóoldali tolattyút véletlenszerű nyitással szemben.
  - ▶ Viseljen védőkesztyűt, egyes alkatrészek éles peremmel rendelkezhetnek.
-

## 7.2.1 Leszerelés

### MEGJEGYZÉS

#### Anyagi károk szakszerűtlen leszerelés következtében!

- ▶ Melegítse fel a szoruló csapágycsészéket.

#### Leszerelés előkészítése

- ✓ A gép nyomásmentes
- ✓ A gép teljesen leürítve, átöblítve és megtisztítva
- ✓ Az elektromos csatlakozók leválasztva és a motor biztosítva van visszakapcsolással szemben
- ✓ Gép felolvasztva
- ✓ Nyomásmérő vezetékek, nyomásmérő és tartók leszerelve



A gépek többlépcsős kivitelben (tagolt kivitel) vannak kivitelezve.

- ▶ A leszerelésnél vegye figyelembe:
  - A leszerelés előtt pontosan jelölje meg az összes alkatrész beépítési helyzetét.
  - Az alkatrészeket koncentrikusan szerelje le és ne ferdén.

#### Szivattyú- és motorrész leszerelése:

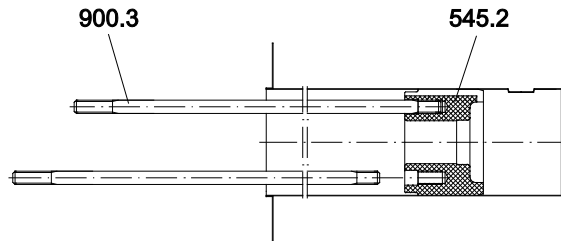


Az alkatrészek megnevezése és pozíciószáma (→ Metszeti rajz).

Jelölje be a szívófedél **162.2**, a lépcsős ház **108** és a szivattyúház **101** helyzetét és sorrendjét.

1. Lazítsa meg, majd vegye le a hatlapú anyákat **914.30** a rugós alátétekkel **930.1**.
2. Húzza előre a szívófedelelet **162.2**.
3. Hajtsa fel a biztosító lemezt **931.1**, majd távolítsa el a hatlapfejű csavart **906** és a feszítő alátétet **552.1**.
4. Húzza le egyenesen a futókereket **230.1**, a lépcsős házat **108** és a vezetőlapát betétet **174.2** a motortengelyről **819**, majd távolítsa el a siklóreteszt **940.1**.
5. Ismétlje meg a 4. lépést, amíg minden lépcsőt le nem szerelt.
6. Lazítsa meg, majd vegye le a hatlapú anyákat **920.2** a rugós alátétekkel **930.9**.
7. Húzza ki teljesen a sztátort a szivattyúházból.
8. Húzza ki a motortengelyt **819** a szivattyúházból.
9. Húzza le a csapágycsészét **545.1** csapágypersellyel **529.1** és motortengellyel **819**.

10. Távolítsa el a biztosító gyűrűt **932.1**, majd húzza le a csapágycsészét **529.2** a motortengelyről **819**.
11. A motoroldali széncsapágy **545.2** kiszereleséhez (csak AGX 3.0, 4.5 és 6.5 motorok):
  - Lazítsa meg a sztátorcsavarokat **900.3**.



14. ábra: Széncsapágy leszerelése

#### Sztátor leszerelése:

1. Lazítsa meg az anyát **920.12**, majd távolítsa el a feszítőcsavarokat **900.5**.
2. Vegye le a motorház fedelét **160**.
  - Ennek során jelölje meg az elektromos tápvezetéseket és válassza le azokat a bekötés helyén.
3. Nyomja ki a sztátorcsövet **816** a sztátorból, a szivattyúoldal irányába.
4. Vegye le a motorház fedelét **812.1** a motorháztól **811**.
5. A sztátortekercselést ellenőrzése lehetséges sérülésekre.
  - Amennyiben szükséges, cserélje ki a sztátort vagy végezzen új tekercselést

## 7.2.2 A szivattyú beküldése a gyártóhoz

- ✓ A szivattyú nyomásmentes
  - ✓ A szivattyú teljesen leürítve
  - ✓ A motor biztosítva van visszakapcsolással szemben
  - ✓ Szivattyú felolvasztva
  - ✓ Nyomásmérő vezetékek, nyomásmérő és tartók leszerelve
1. A szivattyút vagy a pótalkatrészt csak valósan és teljesen kitöltött feddhetetlenségi bizonyítvánnyal küldje be a gyártónak (→ 9.3 Feddhetetlenségi bizonyítvány, page 42).
  2. Vegye figyelembe az intézkedéseket a visszaküldéshez a következő táblázatok alapján, a javítási igénytől függően.

Javítás	Intézkedés a visszaküldéshez
ügyfélnél	▶ Küldje be a sérült alkatrészt a gyártóhoz.
gyártónál	▶ Öblítse át a szivattyút és tisztítsa meg a veszélyes szállított közegektől. ▶ Küldje be a teljes szivattyúegységet (nem szétszerelve) a gyártóhoz.
garanciaigény a gyártónál	▶ Csak veszélyes szállított közeg esetén: Öblítse át a szivattyút és tisztítsa meg. ▶ Küldje be a teljes szivattyúegységet (nem szétszerelve) a gyártóhoz.

8. ábra: Intézkedés visszaküldéshez

## 7.2.3 Szerelés

### Szerelés előkészítése

1. A szerelésnél vegye figyelembe:
  - Cserélje ki az elkopott alkatrészeket eredeti pótalkatrészekre
  - Cserélje ki a tömitéseket
  - Tartsa be az előírt meghúzási nyomatékokat (→ 1.2 Vonatkozó dokumentumok, page 7).
  - Az alkatrészeket a felvitt jelöléseknek megfelelően koncentrikusan, ne ferdén szerelje fel
2. Tisztítson meg minden alkatrészt. Ennek során ne távolítsa el az esetlegesen felvitt jelöléseket.
3. Szerelje fel a gépet (→ Metszeti rajz). A szerelést a szétszereléssel ellentétes sorrendben végezze. A következő bekezdések a szerelés különlegességeit mutatják.

## Felszerelés

## MEGJEGYZÉS

**Anyagi károk szakszerűtlen felszerelés következtében!**

- ▶ Győződjön meg róla, hogy a lépcsős ház 108 gáztalanító furata (Ø 3 mm) felül legyen.
- ▶ Győződjön meg róla, hogy a motortengelyen 819 elhelyezett harántfurat a futókerék 230 agy furatába illeszkedik, és azt el nem fedi.
- ▶ Szerelje fel a szívófedelelet 162.2, a lépcsős házat 108 és a szivattyúházat 101 a leszerelésnél jelölt módon (helyzet és sorrend).

1. Új csapágyperseyek 545.1/2 és csapágycsészék esetén 529.1/2 vegye figyelembe a következőket:
  - A hengeres csapok 562.1–3 megfelelően illeszkednek.
  - A széncsapágy horonya és a sztátorcső rovátkája egy vonalba esik (ellenkező esetben a csapágy nem tolható be teljesen).
2. Biztosítsa a futókerék anyáját 922 biztosító lemezzel 931.1.

## Felszerelés befejezése

- ▶ Ellenőrizze a gépet (→ Műszaki jellemző):
  - Nyomószilárdság
  - Tömörség

### 7.3 Pótalkatrészek rendelése



A káreseményt követő problémamentes csere érdekében, teljes betolóegységek vagy tartalék szivattyúk készleten tartása javasolt.

A DIN24296 szerinti alkalmazási irányelvek a pótalkatrészek két évre kiterjedő készleten tartását javasolják a folyamatos üzem érdekében (→ Darabjegyzék).

- ▶ A pótalkatrészek rendeléséhez a következő információkra lesz szüksége (→ Típustábla):
  - A szivattyú rövid megnevezés
  - Equipment sz.
  - Gyártási év
  - Alkatrészszám
  - Megnevezés
  - Darabszám

## 8 Hibaelhárítás

### 8.1 Hibaábrák

A lehetséges zavarok mellett a táblázatban egy szám található. Ezzel a számmal a hibaelhárítási táblázatban meg lehet ismerni a hiba okát és annak elhárítását.

Zavar	Szám
A gép nem szállít	1
A gép nem szállít kellő mennyiséget	2
A gép túl nagy mennyiséget szállít	3
A szállítási nyomás túl alacsony	4
A szállítási nyomás túl magas	5
A gépnek nem nyugodt a futása	6
Túl magas a hőmérséklet a siklócsapágnál	7
A gép szivárog	8
A motor teljesítményfelvétele túl magas	9
Az elektromos motorszigetelés gyenge	10

9. táb.: Zavarok/számok hozzárendelése

### 8.2 Hibaelhárítás

Jelezzé azokat a zavarokat a gyártó felé, amelyeket a következő táblázat nem tárgyal, vagy nem vezethetők vissza a megadott okokra.

Zavarszám									Ok	Elhárítás
1	2	3	4	5	6	7	8	9		
X	X	-	X	-	X	-	-	-	A hozzáfolyó vezeték vagy a szivattyú eltömődött, ill. elkérgesedett	► Tisztítsa meg a hozzáfolyó vezetéket vagy a szivattyút.
X	X	-	X	-	X	-	-	-	Gáz kerül beszívásra	► Tömítse le a zavarforrást.
X	X	-	X	-	X	-	-	-	Túl magas gáztartalom: Szivattyú kavítál	► Egyeztessen a gyártóval.
X	X	-	X	-	X	-	-	-	A motor forgásiránya helytelen	► Cserélje fel a motor két tetszőleges fázisát.
X	X	-	X	-	X	-	-	-	A futókerék nincs kiegyensúlyozva vagy eltömődött.	► Szerelje szét a szivattyút és ellenőrizze a szárazonfutásból eredő károkat. ► Tisztítsa meg a futókereket.
X	X	-	-	X	X	-	-	-	Eltömődött a nyomóvezeték	► Tisztítsa meg a nyomóvezetéket.
X	X	-	X	-	-	-	-	-	Túl alacsony fordulatszám	► Vesse össze a szükséges motorfordulatszámot a szivattyú típus tábláján szereplő adattal. Szükség esetén cserélje ki a motort. ► Fordulatszám szabályozás esetén növelje a fordulatszámot.

Zavarszám									Ok	Elhárítás
1	2	3	4	5	6	7	8	9		
X	-	-	-	-	-	-	-	-	A szállító/zárófedél nincs eltávolítva	<ul style="list-style-type: none"> <li>▶ Távolítsa el a szállító/zárófedeleket.</li> <li>▶ Szerelje szét a gépet és ellenőrizze a szárazonfutásból eredő károkat.</li> </ul>
X	-	-	-	-	-	-	-	-	A hozzáfolyó és/vagy a nyomóvezeték a szerelvény által zárva van	<ul style="list-style-type: none"> <li>▶ Nyissa meg a szerelvényt.</li> </ul>
X	-	-	-	-	X	-	-	-	A hozzáfolyó vezeték és a gép nincs helyesen gáztalanítva, ill. nincs teljesen feltöltve	<ul style="list-style-type: none"> <li>▶ Töltse fel teljesen és gáztalanítsa a gépet és/vagy a csővezetékét.</li> </ul>
X	-	-	-	-	X	-	-	-	A hozzáfolyó vezeték gázbuborékokat tartalmaz	<ul style="list-style-type: none"> <li>▶ Szereljen fel szerelvényt gáztalanítás céljából.</li> <li>▶ Korrigálja a csővezetékek lefektetését.</li> </ul>
-	X	-	X	-	-	-	-	-	A geodéziai szállítási magasság és/vagy a csővezeték ellenállások túl magasak	<ul style="list-style-type: none"> <li>▶ Távolítsa el a lerakódásokat a szivattyúból és/vagy a nyomóvezetékéből.</li> <li>▶ Szereljen fel nagyobb futókereket és egyeztessen a gyártóval.</li> </ul>
-	X	-	X	-	-	-	-	-	A hozzáfolyó vezeték nincs teljesen nyitva	<ul style="list-style-type: none"> <li>▶ Nyissa meg a szerelvényt.</li> </ul>
-	X	-	X	-	X	-	-	-	A gép hidraulikus alkatrészei elszennyeződtek, összeragadtak vagy elkérgesedtek	<ul style="list-style-type: none"> <li>▶ Szerelje szét a gépet.</li> <li>▶ Tisztítsa meg az alkatrészeket.</li> </ul>
-	X	-	X	-	X	-	-	-	Túl szűk a hozzáfolyó vezeték keresztmetszete	<ul style="list-style-type: none"> <li>▶ Növelje a keresztmetszetet.</li> <li>▶ Tisztítsa meg a hozzáfolyó vezetékét a kérgesedéstől.</li> <li>▶ Nyissa meg teljesen a szerelvényt.</li> </ul>
-	X	-	X	-	X	-	-	-	NPSHR nagyobb, mint NPSH	<ul style="list-style-type: none"> <li>▶ Növelje a hozzáfolyási magasságot.</li> <li>▶ Egyeztessen a gyártóval.</li> </ul>
-	X	-	X	-	X	-	-	-	A szállított közeg hőmérséklete túl magas: a szivattyú kavitál	<ul style="list-style-type: none"> <li>▶ Növelje a hozzáfolyási magasságot.</li> <li>▶ Csökkentse a hőmérsékletet.</li> <li>▶ Kérdezze a gyártót.</li> </ul>
-	X	-	X	-	X	-	-	-	Elkoptak a szivattyúelemek	<ul style="list-style-type: none"> <li>▶ Cserélje ki az elkoptott szivattyúelemeket.</li> </ul>
-	X	-	X	-	X	-	-	X	A motor 2 fázison fut	<ul style="list-style-type: none"> <li>▶ Ellenőrizze a biztosítékot, szükség esetén cserélje ki.</li> <li>▶ Ellenőrizze a vezeték csatlakozásokat és szigeteléseket.</li> </ul>

Zavarszám									Ok	Elhárítás
1	2	3	4	5	6	7	8	9		
-	X	X	X	X	-	-	-	X	A szállított közeg sűrűsége, spec. hőkapacitása, gőznyomása vagy viszkozitása eltér a szivattyú méretezési adataitól.	► Egyeztessen a gyártóval.
-	X	-	-	X	X	-	-	-	A nyomóoldali szerelvény nincs eléggé nyitva.	► Nyissa meg a nyomóoldali szerelvényt.
-	-	X	X	-	X	-	-	X	A nyomóoldali szerelvény túl nagy mértékben van nyitva.	<ul style="list-style-type: none"> <li>► Fojtsa le a nyomóoldali szerelvényt.</li> <li>► Gondoskodjon <math>Q_{max}</math> blendéről vagy mennyiség korlátozó szelepről</li> <li>► Csavarja le a futókereket. Egyeztessen a gyártóval és állítsa be a futókerék átmérőjét.</li> </ul>
-	-	X	-	-	X	-	-	X	A geodéziai szállítási magasság, a csővezeték ellenállások és/vagy egyéb ellenállások kisebbek a méretezett értéknél	<ul style="list-style-type: none"> <li>► Fojtsa le a szállítási áramot a nyomóoldali szerelvénnel. Ennek során ügyeljen a minimális szállítási áramra.</li> <li>► Csavarja le a futókereket. Egyeztessen a gyártóval és állítsa be a futókerék átmérőjét.</li> </ul>
-	-	X	-	X	X	X	-	X	Túl magas fordulatszám	► Csökkentse a fordulatszámot a frekvencia-átalakítón keresztül.
-	-	X	-	X	X	-	-	X	Túl nagy a futókerék átmérője	<ul style="list-style-type: none"> <li>► Fojtsa le a szállítási áramot a nyomóoldali szerelvénnel. Ennek során ügyeljen a minimális szállítási áramra.</li> <li>► Csavarja le a futókereket. Egyeztessen a gyártóval és állítsa be a futókerék átmérőjét.</li> </ul>
-	-	-	-	-	X	-	X	X	A gép feszül	► Ellenőrizze a csővezetékek csatlakozóit és a gép rögzítését.
-	-	-	-	-	-	X	-	-	Túl kevés szállított közeg, nem felel meg a Műszaki jellemző című fejezetben foglaltaknak	<ul style="list-style-type: none"> <li>► Pótolja a szállított közeg.</li> <li>► Tartsa be a megengedett alkalmazási tartományt.</li> <li>► Egyeztessen a gyártóval.</li> </ul>
-	-	-	-	-	-	-	X	-	Az összekötő csavarok nincsenek megfelelően meghúzva	► Húzza meg az összekötő csavarokat.
-	-	-	-	-	-	-	X	-	Hibás háztömítés	► Cserélje ki a ház tömítését.
-	-	-	-	-	-	-	X	-	Meghibásodott a réscső tömítése.	► Cserélje ki a réscső tömítését.

10. tábl.: Zavartáblázat



## 9 Függelék

### 9.1 Javasolt pótalkatrészek



Részletes rendelési információk (→ Darabjegyzék).

Poz.-sz.	Megnevezés
400.XX	Lapostömítések
545.01/02	Csapágyperselyek
529.01/02	Csapágycsészék
758	Szűrőbetét

11. ábra: Javasolt pótalkatrészek

### 9.2 Műszaki adatok



Lásd Műszaki jellemző.

#### 9.2.1 Környezeti feltételek

Környezeti hőmérséklet: -50 °C-tól 50 °C-ig



Az egyéb környezeti feltételek mellett történő alkalmazást egyeztesse a gyártóval.

#### 9.2.2 Zajnyomásszint



Zajnyomásszint, a VDI 3743-1:2003 szerint meghatározva: < 70 dB.

### 9.3 Feddhetetlenségi bizonyítvány



Kérjük, másolja le és küldje be a géppel együtt.



## SAFETY / GRAS CERTIFICATE

*All industrial companies are obliged by statutory regulations to protect their employees, other people and the environment from detrimental effects when handling hazardous substances.  
Products and their components are therefore only repaired or inspected if the following declaration is submitted after being filled out properly and completely and signed by an authorized and qualified specialist technician.  
If safety precautions have to be taken by the operating company in spite of the product being completely emptied and cleaned, the required information must be submitted. This document of compliance is part of the repair or inspection order.*

We hereby declare that the returned device and accessories

Pump type, motor type: \_\_\_\_\_

HERMETIC equipment no.: \_\_\_\_\_

is free from substances that may be hazardous to health.  
 was used for \_\_\_\_\_  
 the pump came into contact with the following media which need to be specially marked or contain harmful substances:  
 \_\_\_\_\_

The pump has been completely emptied and thoroughly cleaned on the outside and inside prior to delivery or provision.

it was completely disassembled and cleaned, i.e. the rotor was removed from the stator.  
 No special safety precautions are required for further handling.  
 The following safety precautions are required for flushing media, medium residues and disposal:  
 \_\_\_\_\_  
 \_\_\_\_\_

The following dangers can proceed from medium residues and disposals:

<input type="checkbox"/>		<input type="checkbox"/>		<input type="checkbox"/>	
<input type="checkbox"/>		<input type="checkbox"/>		<input type="checkbox"/>	
<input type="checkbox"/>		<input type="checkbox"/>		<input type="checkbox"/>	

material safety data sheet for fluid is attached  
 Approved cleaning products: \_\_\_\_\_  will be supplied

We confirm that the above data and information are correct and complete and that dispatch is effected in accordance with the relevant legal provisions.

Company/institute: \_\_\_\_\_  
 Street: \_\_\_\_\_  
 Postal Code, Place: \_\_\_\_\_  
 Phone: \_\_\_\_\_  
 Name: \_\_\_\_\_  
 Position: \_\_\_\_\_

Date: \_\_\_\_\_ Signature: \_\_\_\_\_  
 Company stamp: \_\_\_\_\_

■ HERMETIC-Pumpen GmbH · Gewerbestraße 51 · D-79194 Gundelfingen · phone +49 761 5830-0 · fax +49 761 5830-280 · www.hermetic-pumpen.com  
 Registergericht Freiburg HRB 365 · Geschäftsführer: Nicolaus Krämer (CEO, CCO), Christiane Krämer (CFO), Christian Dahlke (COO), Dr. Roland Krämer (CTO)

15. ábra: Feddhetetlenségi bizonyítvány

## 9.4 Nyilatkozatok az EK gépekre vonatkozó irányelve értelmében

### 9.4.1 Megfelelőségi tanúsítvány az EK gépekre vonatkozó irányelve értelmébe



A következő nyilatkozat nem tartalmaz sorozatszámot és aláírásokat. Az eredeti nyilatkozat a mindenkorival együtt kerül kiszállításra.



## EK-MEGFELELŐSÉGI NYILATKOZAT

a 2006/42/EK sz. irányelv, II. függelék, 1. részének, A bekezdése értelmében

**Ezúton tanúsítjuk, hogy a következő gép:**

Megnevezés:	örvényszivattyú réscsőmotorral
Szivattyú:	CAM x/y
Motor:	AGXx.y
Berendezéssz.:	41100xxxx/yyyy-zz
Gyártási év:	20xx

**konceptiójában és építési módjában, valamint az általunk forgalomba hozott kivételben megfelel a következő irányelvek, idevágó rendelkezéseinek:**

- 2006/42/EK (2006. május 17.) gépekről szóló irányelv

**Alkalmazott harmonizált szabványok az 7. cikk, 2. bekezdése értelmében:**

- EN ISO 12100: 2011-03 Gépek biztonsága. A kialakítás általános elvei. Kockázatértékelés és kockázatcsökkentés
- EN 809: 2012-10 Folyadékot szállító szivattyúk és szivattyúegységek. Általános biztonságlechnikai követelmények
- EN 60034-1: 2011-02 Villamos forgógépek. 1. rész: Névleges adatok és üzemi jellemzők
- EN 60034-5: 2007-09 Villamos forgógépek. 5. rész: A villamos forgógépek kialakítása által nyújtott védettségi fokozatok (IP-kód). Osztályozás

**A műszaki dokumentáció összeállításáért felelős személy:**  
Michael Maier, HERMETIC-Pumpen GmbH, Gewerbestrasse 51, D-79194 Gundelfingen

Gundelfingen, 19.09.2013

\_\_\_\_\_  
Dr. R. Krämer  
műszaki menedzser

■ HERMETIC-Pumpen GmbH · Gewerbestrasse 51 · D-79194 Gundelfingen · telefon +49 761 5830-0 · fax +49 761 5830-290 · www.hermetic-pumpen.com  
Cégbíróság Freiburg HRB 365 · Ügyvezetők: Nicolaus Krämer (CEO, COO), Christiane Krämer (CFO), Christian Dahike (COO), Dr. Roland Krämer (CTO)

16. ábra: Megfelelőségi tanúsítvány az EK (gépekre vonatkozó) irányelve értelmébe