

entwurf. 

Sealless Technology

Unlimited

 **LEDERLE**
Hermetic



AUSZUG AUS DEM GESAMTPROGRAMM

Weltweit überzeugende Pumpentechnologie
auf höchstem Sicherheitsniveau

CHEMIE | ÖL & GAS | KÄLTETECHNIK | ENERGIE

Inhaltsverzeichnis

Hermetische Kreislumpen	3	Vakuumpumpen und Systeme	20
Übersicht	3	Beschreibung der Flüssigkeitsring-Vakuumpumpe	20
Beschreibung der Spaltröhrenmotorpumpe	4	Beschreibung der Vakuumanlagen – Package Unit	20
Standardanwendungen	5	Flüssigkeitsring-Vakuumpumpen	21
Heißanwendungen	7	Verschiedene Vakuumsysteme	22
Hochdruckanwendungen	10	Überwachungssysteme	23
Vertikale Ausführungen	11	Kontakt	25
Tauchpumpenausführungen	12		
Modular konfigurierbare Spaltröhrenmotorpumpen	13		
Spaltröhrenmotorpumpen für kältetechnische Anwendungen	15		
Beschreibung der Magnetkupplungspumpe	17		
Magnetkupplungspumpen	18		

Inhaltsverzeichnis

Hermetische Kreislumpen
Spaltröhrenmotorpumpen
Magnetkupplungspumpen
Vakuumpumpen und Systeme
Überwachungssysteme
Kontakt



Was uns antreibt, ist die Leidenschaft für Pumpentechnik. Seit über 150 Jahren.



Übersicht

Spaltrohrmotorpumpen

für den Einsatz in explosionsgefährdeten Bereichen

Leistungsraster

Fördermenge [Q]:	max. 1600 m ³ /h
Förderhöhe [H]:	max. 2300 m
Förderguttemperatur [t]:	−160 °C bis +450 °C
Betriebsdruck:	max. PN 1200
Motorleistung:	1 kW bis 690 kW

Spaltrohrmotorpumpen

für den Einsatz außerhalb von explosionsgefährdeten Bereichen

Leistungsraster

Fördermenge [Q]:	max. 85 m ³ /h
Förderhöhe [H]:	max. 190 m
Förderguttemperatur [t]:	−80 °C bis +30 °C
Betriebsdruck:	max. PN 52
Motorleistung:	1 kW bis 25 kW

Magnetkupplungspumpen

für den Einsatz in explosionsgefährdeten Bereichen

Leistungsraster

Fördermenge [Q]:	max. 700 m ³ /h
Förderhöhe [H]:	max. 270 m
Förderguttemperatur [t]:	−40 °C bis +350 °C
Betriebsdruck:	max. PN 25
Motorleistung:	max. 70 kW

Inhaltsverzeichnis

Hermetische Kreiselpumpen

Spaltrohrmotorpumpen

Magnetkupplungspumpen

Vakuumpumpen und Systeme

Überwachungssysteme

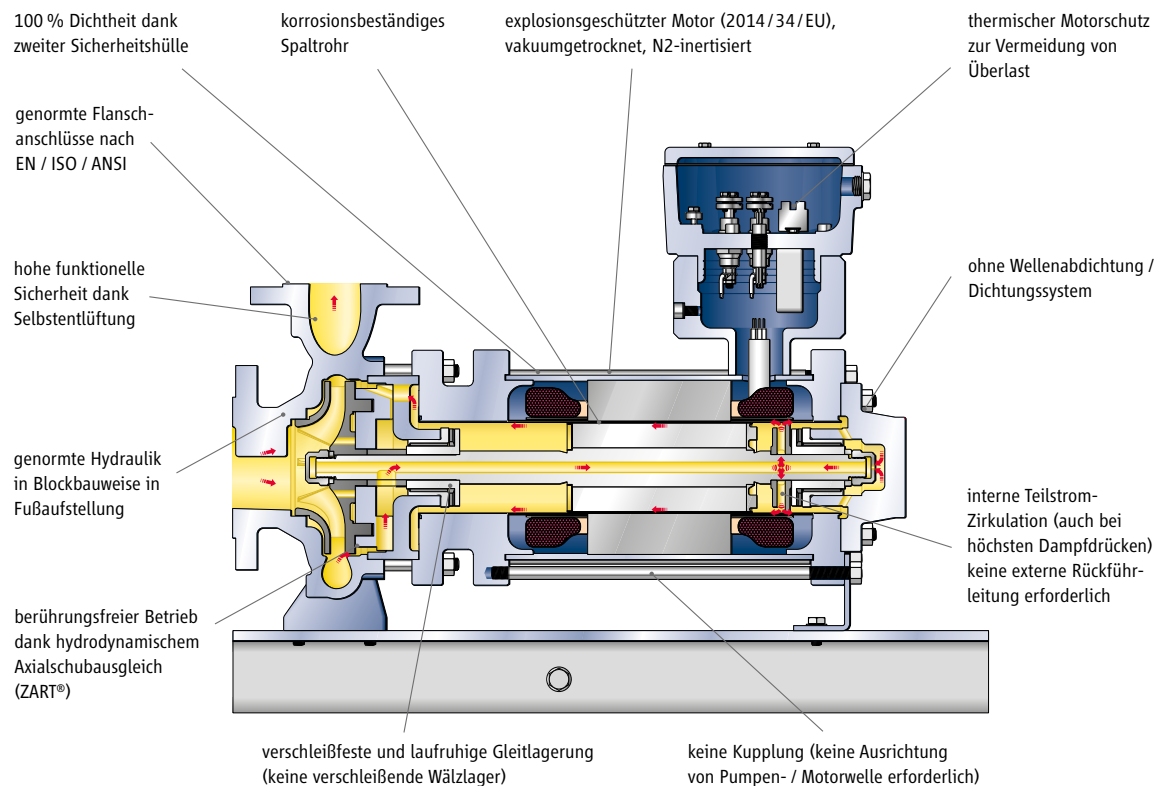
Kontakt



Beschreibung der Spaltrohrmotorpumpe

Die Spaltrohrmotorpumpe ist ein integrales, kompaktes und wellendichtungsloses Aggregat. Motor und Pumpe sind eine Einheit, bei welcher der Rotor und das Laufrad auf einer gemeinsamen Welle angeordnet sind. Der Rotor wird durch zwei baugleiche, flüssigkeitsgeschmierte Gleitlager geführt. Die Statorwicklung des Motors wird durch ein dünnes Spaltrohr vom Rotorraum getrennt. Der Rotorraum seinerseits bildet mit dem Hydraulikteil der Pumpe einen gemeinsamen Raum, welcher vor der Inbetriebnahme

mit Förderflüssigkeit gefüllt sein muss. Die Verlustwärme des Motors wird durch einen Teilstrom zwischen Rotor und Stator abgeführt. Gleichzeitig schmiert der Teilstrom die beiden Gleitlager im Rotorraum. Neben dem Spaltrohr als hermetisch dichtem Bauteil stellt das Motorgehäuse eine zweite Sicherheitshülle dar. Dadurch bieten Spaltrohrmotorpumpen gerade bei gefährlichen, toxischen, explosiven und wertvollen Flüssigkeiten stets die höchste Sicherheit.



Inhaltsverzeichnis

Hermetische Kreiselpumpen

Spaltrohrmotorpumpen

Magnetkupplungspumpen

Vakuumpumpen und Systeme

Überwachungssysteme

Kontakt



Standardanwendungen

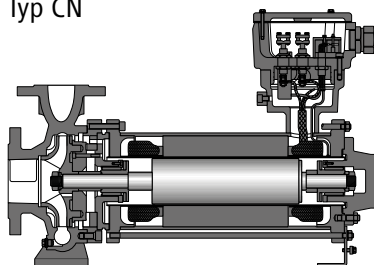
Leistungsraster

Fördermenge [Q]:	max. 1600 m ³ /h
Förderhöhe [H]:	max. 240 m
Förderguttemperatur [t]:	-120 °C bis +120 °C
Betriebsdruck:	PN 16 bis PN 50

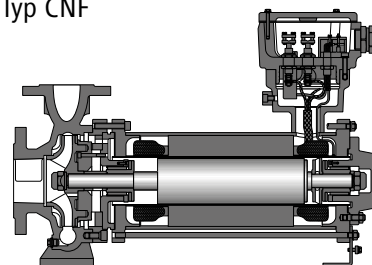
Bauart / Ausführung

Horizontale, wellendichtungslose Spiralgehäusepumpen in Prozessbauweise mit vollkommen geschlossenem Spaltrohrmotor, mit Radialrad, einstufig, einflutig. Die Anschlussmaße des Gehäuses entsprechen EN 22 858 / ISO 2858.

Typ CN



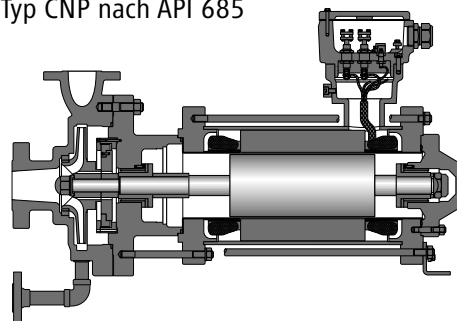
Typ CNF



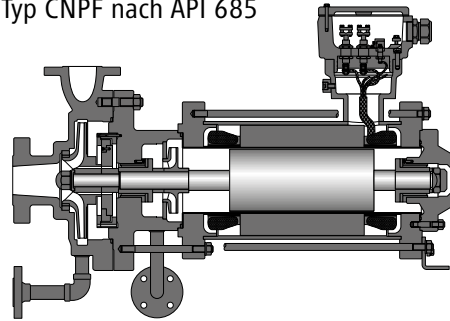
Bauart / Ausführung

Horizontale, wellendichtungslose Spiralgehäusepumpen in Prozessbauweise mit vollkommen geschlossenem Spaltrohrmotor, mit Radialrad, einstufig, einflutig. Ausführung nach API 685.

Typ CNP nach API 685



Typ CNPF nach API 685



Inhaltsverzeichnis

Hermetische Kreiselpumpen

Spaltrohrmotorpumpen

Magnetkupplungspumpen

Vakuumpumpen und Systeme

Überwachungssysteme

Kontakt



Standardanwendungen

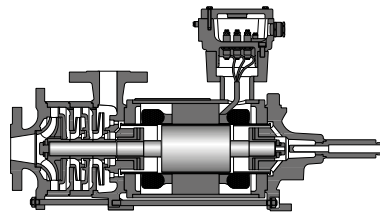
Leistungsraster

Fördermenge [Q]:	max. 350 m ³ /h
Förderhöhe [H]:	max. 1200 m
Förderguttemperatur [t]:	-120 °C bis +100 °C
Betriebsdruck:	PN 16 bis PN 100

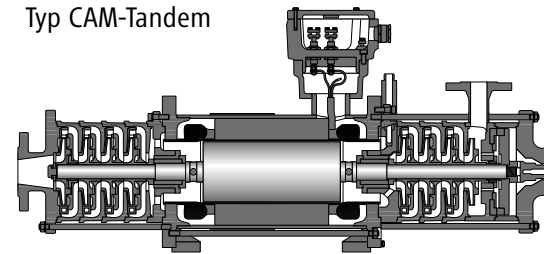
Bauart / Ausführung

Horizontale, wellendichtungslose Gliederpumpen mit vollkommen geschlossenem Spaltrohrmotor, mit Radialrädern, mehrstufig, einflutig.

Typ CAM



Typ CAM-Tandem



Inhaltsverzeichnis

Hermetische Kreiselpumpen

Spaltrohrmotorpumpen

Magnetkupplungspumpen

Vakuumpumpen und Systeme

Überwachungssysteme

Kontakt



Heianwendungen

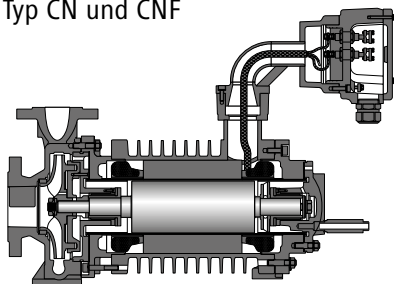
Leistungsraster

Frdermenge [Q]:	max. 1600 m ³ /h
Frderhhe [H]:	max. 240 m
Frderguttemperatur [t]:	max. +425 °C
Betriebsdruck:	PN 16 bis PN 50

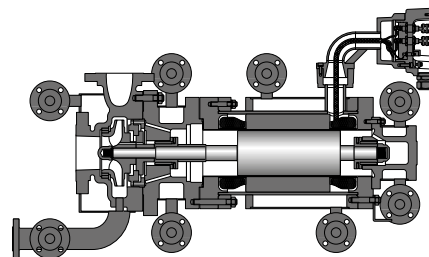
Bauart / Ausfhrung

Horizontale, wellendichtungslose Spiralgehusepumpen in Prozessbauweise mit vollkommen geschlossenem Spaltrohrmotor, mit Radialrad, einstufig, einflutig. Die Anschlussmae des Gehuses entsprechen EN 22 858 / ISO 2858.

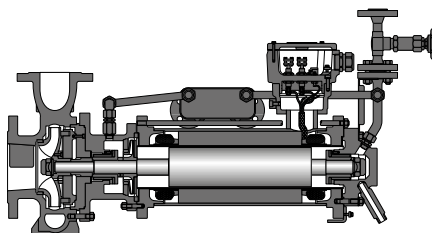
Typ CN und CNF



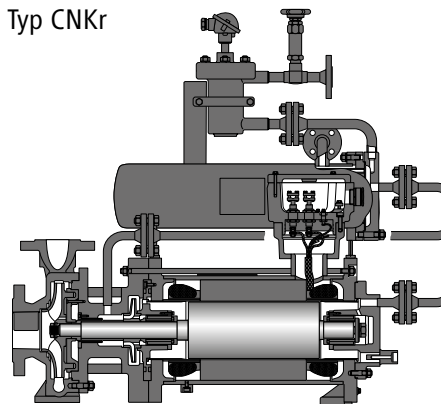
Typ CN und CNF



Typ CNKp



Typ CNKr



Inhaltsverzeichnis

Hermetische Kreiselpumpen

Spaltrohrmotorpumpen

Magnetkupplungspumpen

Vakuumpumpen und Systeme

berwachungssysteme

Kontakt



Heißenwendungen

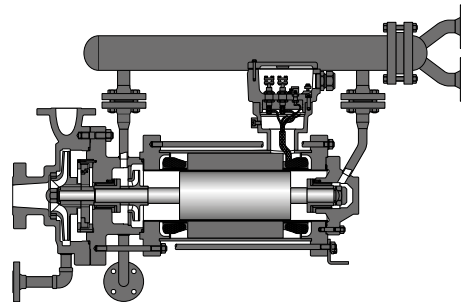
Leistungsraster

Fördermenge [Q]:	max. 1600 m ³ /h
Förderhöhe [H]:	max. 240 m
Förderguttemperatur [t]:	max. +425 °C
Betriebsdruck:	PN 16 bis PN 50

Bauart / Ausführung

Horizontale, wellendichtungslose Spiralgehäusepumpen in Prozessbauweise mit vollkommen geschlossenem Spaltrohrmotor, mit Radialrad, einstufig, einflutig. Ausführung nach API 685.

Typ CNPKf nach API 685



Inhaltsverzeichnis

Hermetische Kreiselpumpen

Spaltrohrmotorpumpen

Magnetkupplungspumpen

Vakuumpumpen und Systeme

Überwachungssysteme

Kontakt



Heißanwendungen

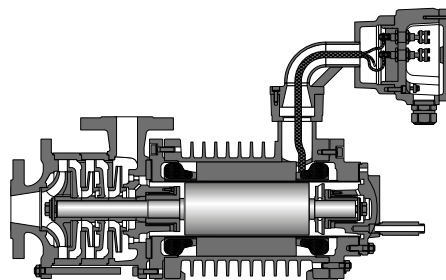
Leistungsraster

Fördermenge [Q]:	max. 350 m ³ /h
Förderhöhe [H]:	max. 1200 m
Förderguttemperatur [t]:	max. +400 °C
Betriebsdruck:	PN 16 bis PN 100

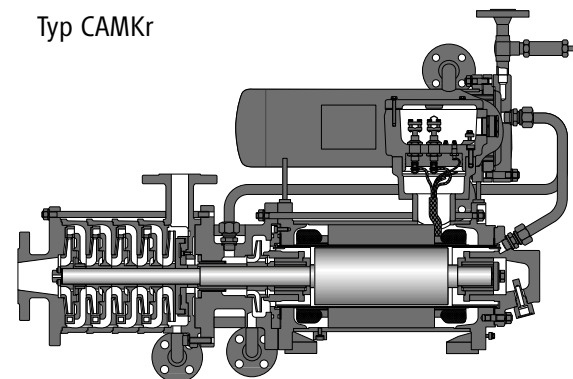
Bauart / Ausführung

Horizontale, wellendichtungslose Gliederpumpen mit vollkommen geschlossenem Spaltrohrmotor, mit Radialrädern, mehrstufig, einflutig.

Typ CAM



Typ CAMKr



Inhaltsverzeichnis

Hermetische Kreiselpumpen

Spaltrohrmotorpumpen

Magnetkupplungspumpen

Vakuumpumpen und Systeme

Überwachungssysteme

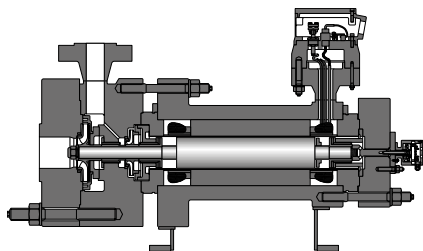
Kontakt



Hochdruckanwendungen

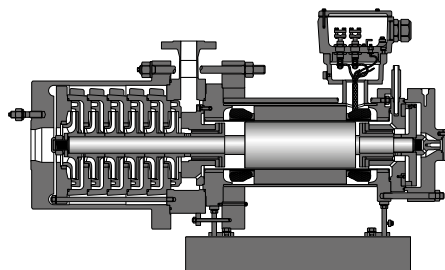
Leistungsraster

Fördermenge [Q]:	max. 1600 m ³ /h
Förderhöhe [H]:	max. 1200 m
Förderguttemperatur [t]:	-120 °C bis +360 °C
Betriebsdruck:	max. PN 1200



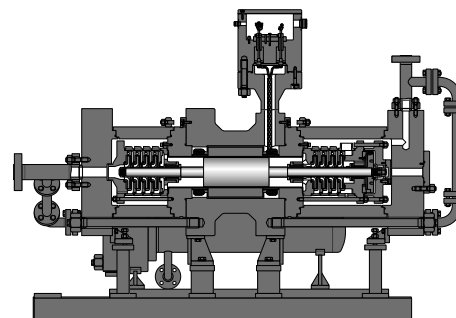
Typ CNH, CNFH und CNKH

- einstufige Ausführung
- geeignet für hohe Systemdrücke



Typ CAMH

- mehrstufige Ausführung
- mit Drucktopf für hohe Systemdrücke



Typ CAMH-Tandem

- mehrstufige Ausführung in Tandembauweise
- mit Drucktopf für hohe Systemdrücke

Inhaltsverzeichnis

Hermetische Kreiselpumpen

Spaltrohrmotorpumpen

Magnetkupplungspumpen

Vakuumpumpen und
Systeme

Überwachungssysteme

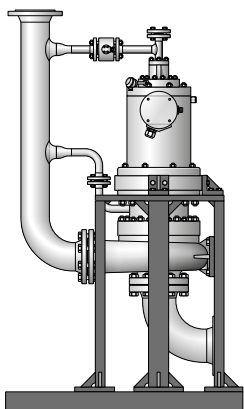
Kontakt



Vertikale Ausführungen

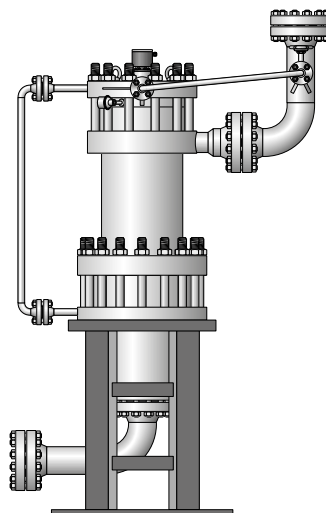
Leistungsraster

Fördermenge [Q]:	max. 1600 m ³ /h
Förderhöhe [H]:	max. 2300 m
Förderguttemperatur [t]:	-120 °C bis +360 °C
Betriebsdruck:	PN 16 bis PN 150



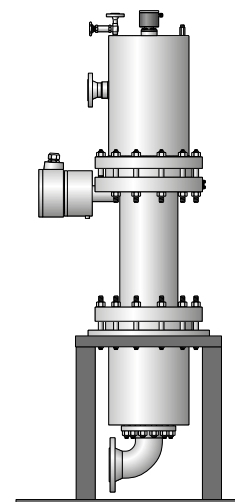
Typ CNV und CNFV

- einstufige Ausführung
- geeignet zur Förderung von Druckgasen / Flüssigkeiten



Typ CAMTV

- mehrstufige Ausführung
- mit Drucktopf für erhöhte Systemdrücke
- geeignet zur Förderung von Druckgasen / Flüssigkeiten



Typ CAMTV-Tandem

- mehrstufige Ausführung
- Tandembauweise
- mit Drucktopf für erhöhte Systemdrücke
- geeignet zur Förderung von Druckgasen / Flüssigkeiten

Inhaltsverzeichnis

Hermetische Kreiselpumpen

Spaltrohrmotorpumpen

Magnetkupplungspumpen

Vakuumpumpen und Systeme

Überwachungssysteme

Kontakt

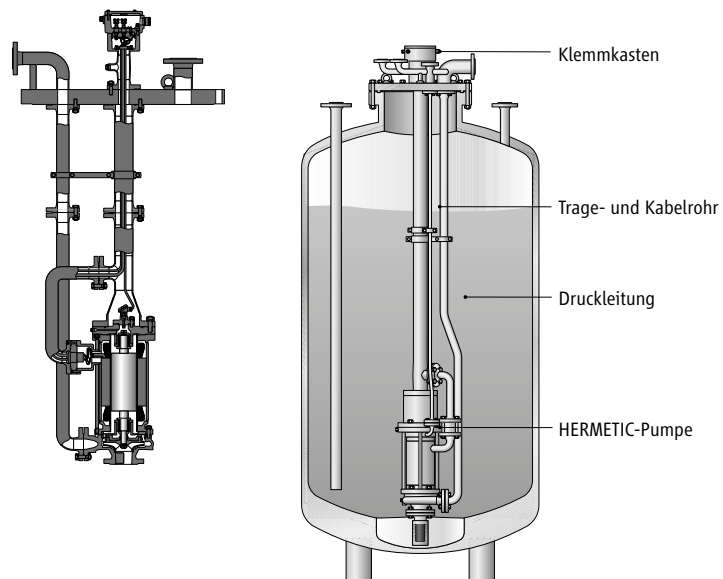


Tauchpumpenausführungen

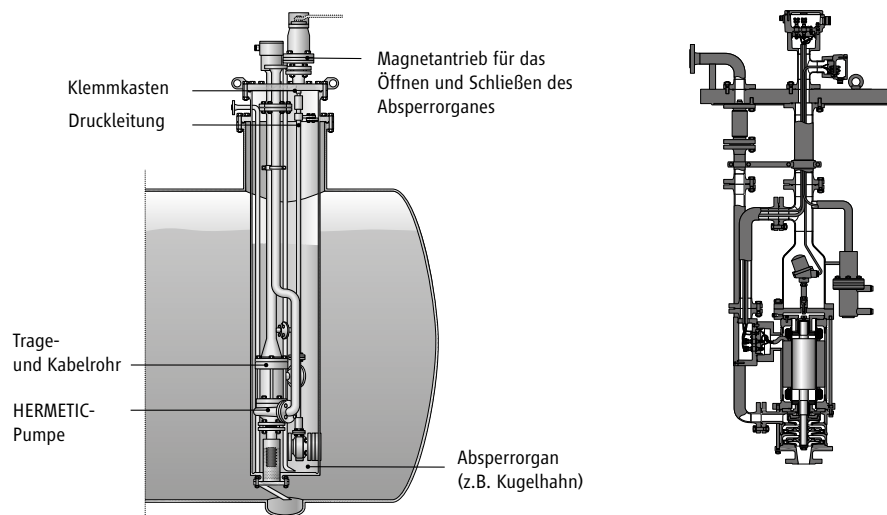
Leistungsraster

Fördermenge [Q]:	max. 1600 m ³ /h
Förderhöhe [H]:	max. 1200 m
Förderguttemperatur [t]:	-160 °C bis +250 °C
Betriebsdruck:	PN 16 bis PN 100

Typ TCN



Typ TCAM



Inhaltsverzeichnis

Hermetische Kreiselpumpen

Spaltrohrmotorpumpen

Magnetkupplungspumpen

Vakuumpumpen und Systeme

Überwachungssysteme

Kontakt



Modular konfigurierbare Spaltrohrmotorpumpen

Leistungsraster CN / CNF

Fördermenge [Q]:	max. 130 m ³ /h
Förderhöhe [H]:	max. 145 m
Förderguttemperatur [t]:	-40 °C bis +120 °C
Betriebsdruck:	PN 16 / PN 25
Motorleistung:	max. 48 kW

Bauart / Ausführung

Horizontale, wellendichtungslose Spiralgehäusepumpen in Prozessbauweise mit vollkommen geschlossenem Spaltrohrmotor, mit Radialrad, einstufig, einflutig. Die Anschlussmaße des Gehäuses entsprechen EN 22 858 / ISO 2858.

ONLINE – Pumpenauslegung:

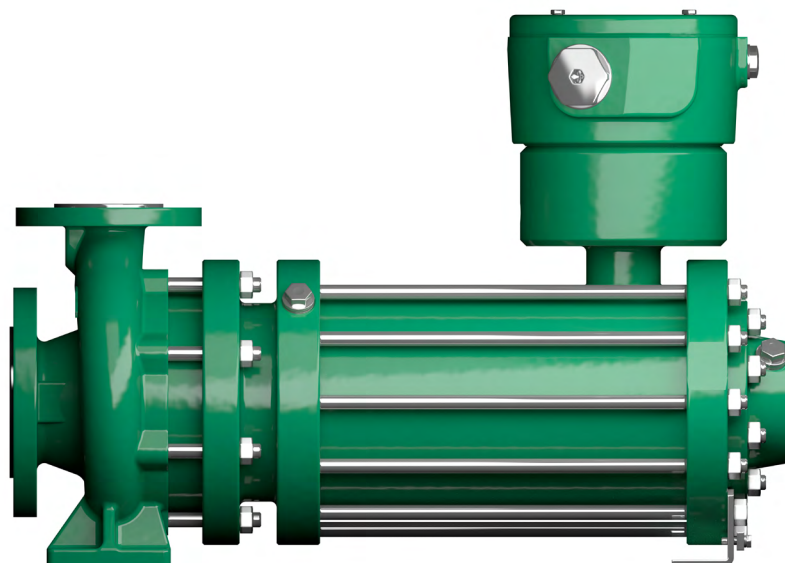
vline.hermetic-tools.de

Spaltrohrmotorpumpe Typ CN

Die Baureihe CN ist die Standardausführung der HERMETIC Spaltrohrmotorpumpen und ist geeignet zur Förderung von allen gängigen Flüssigkeiten mit entsprechendem Abstand zum Dampfdruck (nicht siedende Medien).

Spaltrohrmotorpumpe Typ CNF

Die Baureihe CNF ist die Ausführung für Flüssiggase, siedende Medien und Kondensate. Mit integriertem Hilfslaufwerk und interner Flüssigkeitsrückführung ist sie geeignet zur Förderung von Flüssigkeiten nahe am Dampfdruck.



Inhaltsverzeichnis

Hermetische Kreiselpumpen

Spaltrohrmotorpumpen

Magnetkupplungspumpen

Vakuumpumpen und Systeme

Überwachungssysteme

Kontakt



Modular konfigurierbare Spaltrohrmotorpumpen

Leistungsraster CAM

Fördermenge [Q]:	max. 40 m ³ /h
Förderhöhe [H]:	max. 295 m
Förderguttemperatur [t]:	-40 °C bis +120 °C
Betriebsdruck:	PN 40
Motorleistung:	max. 48 kW

Bauart / Ausführung

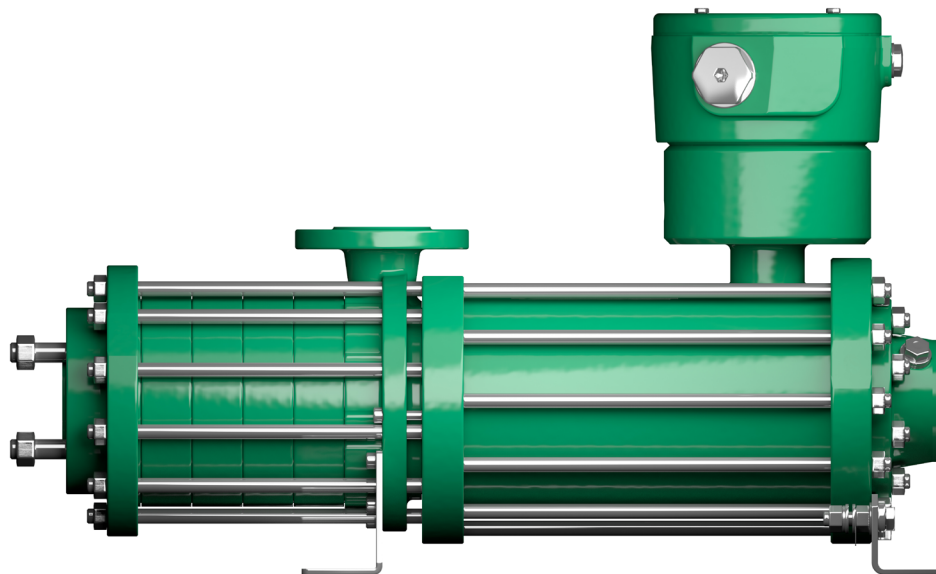
Horizontale, wellendichtungslose Gliederpumpen mit vollkommen geschlossenem Spaltrohrmotor, mit Radialrädern, mehrstufig, einflutig.

ONLINE – Pumpenauslegung:

vline.hermetic-tools.de

Spaltrohrmotorpumpe Typ CAM

Diese Pumpe eignet sich sowohl zur Förderung von Flüssigkeiten in der Nähe des Dampfdrucks als auch für Standardanwendungen.



Inhaltsverzeichnis

Hermetische Kreiselpumpen

Spaltrohrmotorpumpen

Magnetkupplungspumpen

Vakuumpumpen und Systeme

Überwachungssysteme

Kontakt



Spaltrohrmotorpumpen für kältetechnische Anwendungen

Leistungsraster CN / CNF

Fördermenge [Q]:	max. 85 m ³ /h
Förderhöhe [H]:	max. 90 m
Förderguttemperatur [t]:	-50 °C bis +30 °C
Betriebsdruck:	PN 25 / PN 40
Motorleistung:	3 kW bis 15,7 kW

Bauart / Ausführung

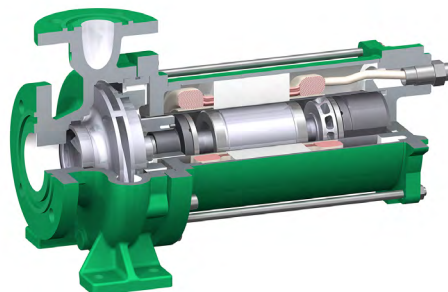
Horizontale, wellendichtungslose Spiralgehäusepumpen in Prozessbauweise mit vollkommen geschlossenem Spaltrohrmotor, mit Radialrad, einstufig, einflutig. Die Anschlussmaße des Gehäuses entsprechen EN 22 858 / ISO 2858.

ONLINE – Pumpenauslegung:

sline.hermetic-tools.de

Spaltrohrmotorpumpe Typ CN

Die Baureihe CN ist die Standardausführung der HERMETIC Spaltrohrmotorpumpen und ist geeignet zur Förderung von allen gängigen Flüssigkeiten mit entsprechendem Abstand zum Dampfdruck (nicht siedende Medien).



Spaltrohrmotorpumpe Typ CNF

Die Baureihe CNF ist die Ausführung für Flüssiggase, siedende Medien und Kondensate. Mit integriertem Hilfslaufgrad und interner Flüssigkeitsrückführung ist sie geeignet zur Förderung von Flüssigkeiten nahe am Dampfdruck.

Inhaltsverzeichnis

Hermetische Kreiselpumpen

Spaltrohrmotorpumpen

Magnetkupplungspumpen

Vakuumpumpen und Systeme

Überwachungssysteme

Kontakt



Spaltrohrmotorpumpen für kältetechnische Anwendungen

Leistungsraster CAM

Fördermenge [Q]:	max. 45 m ³ /h
Förderhöhe [H]:	max. 190 m
Förderguttemperatur [t]:	-50 °C bis +30 °C
Betriebsdruck:	PN 25 / PN 40 / PN 52
Motorleistung:	1 kW bis 25 kW

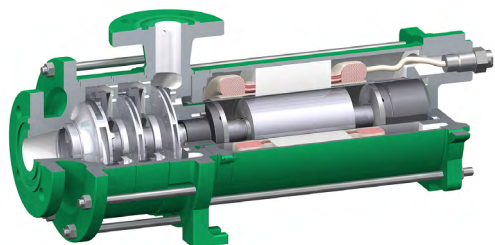
Bauart / Ausführung

Horizontale, wellendichtungslose Gliederpumpen mit vollkommen geschlossenem Spaltrohrmotor, mit Radialrädern, mehrstufig, einflutig.

Diese Pumpe eignet sich sowohl zur Förderung von Flüssigkeiten in der Nähe des Dampfdrucks als auch für Standardanwendungen.

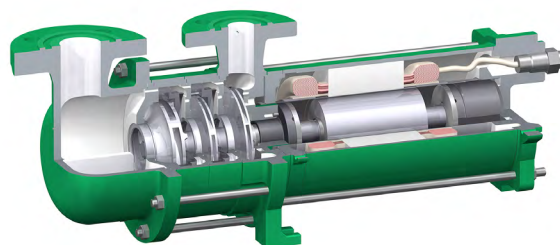
ONLINE – Pumpenauslegung:

sline.hermetic-tools.de



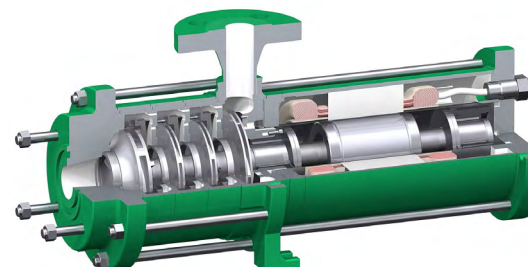
Typ CAM

- Mehrstufige Spaltrohrmotorpumpen
- Geeignet für gängige Kältemittel und Flüssiggase
- günstige NPSH-Werte



Typ CAMR

- mit radialem Saugstutzen für hängende und platzsparende Installation



Typ CAMh

- Hochdruckausführung speziell für CO₂-Anwendungen

Inhaltsverzeichnis

Hermetische Kreiselpumpen

Spaltrohrmotorpumpen

Magnetkupplungspumpen

Vakuumpumpen und Systeme

Überwachungssysteme

Kontakt



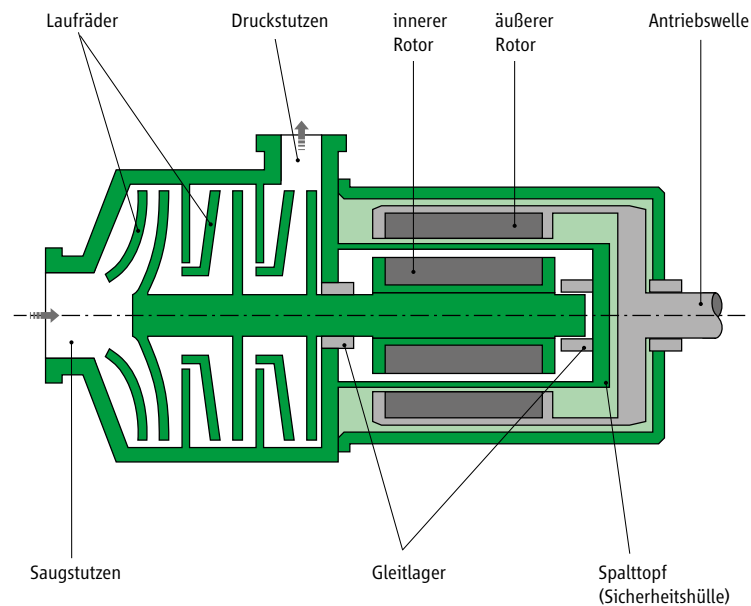
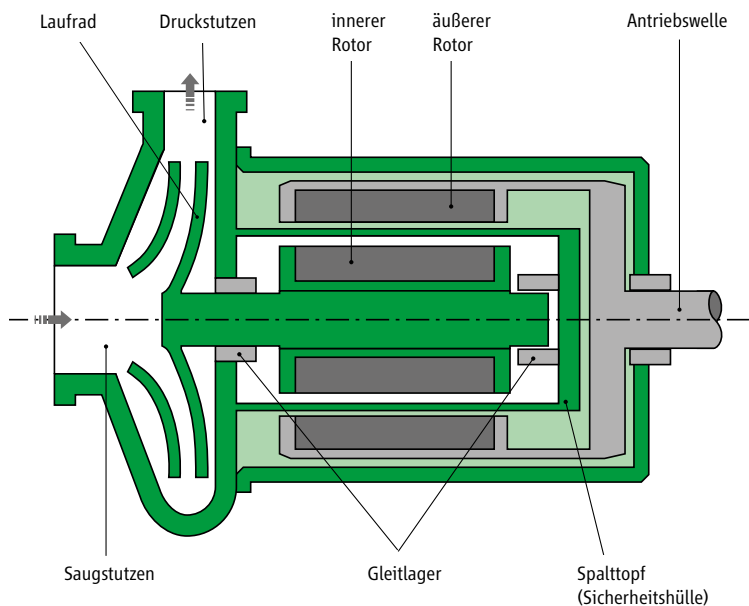
Beschreibung der Magnetkupplungspumpe

Magnetkupplungspumpen sind die Kombination aus einer konventionellen Pumpenhydraulik mit einem permanentmagnetischen Antriebssystem und einem Drehstrommotor. Dieses System nutzt die Anziehungs- und Abstoßungskräfte zwischen Dauermagneten in beiden Kupplungshälften zur berührungslosen und schlupflosen Drehmomentübertragung. Zwischen den zwei mit Magneten bestückten Kupplungshälften befindet sich der

Spalttopf, der Produktraum und Umgebung voneinander trennt. Die hermetische Dichtheit der Magnetkupplungspumpen wird durch eine einfach wirkende Sicherheitshülle gewährleistet. Magnetkupplungspumpen werden insbesondere für giftige, geruchsintensive oder anderweitig gefährliche Fördermedien eingesetzt, da das Medium durch den Spalttopf hermetisch von der Umgebung abgeschirmt bleibt.

einstufige Magnetkupplungspumpe

mehrstufige Magnetkupplungspumpe



Inhaltsverzeichnis

Hermetische Kreiselpumpen

Spaltrohrmotorpumpen

Magnetkupplungspumpen

Vakuumpumpen und Systeme

Überwachungssysteme

Kontakt



Magnetkupplungspumpen

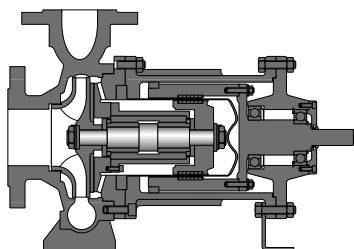
Leistungsraster

Fördermenge [Q]:	max. 700 m ³ /h
Förderhöhe [H]:	max. 220 m
Förderguttemperatur [t]:	-40 °C bis +350 °C
Betriebsdruck:	PN 16 / PN 25

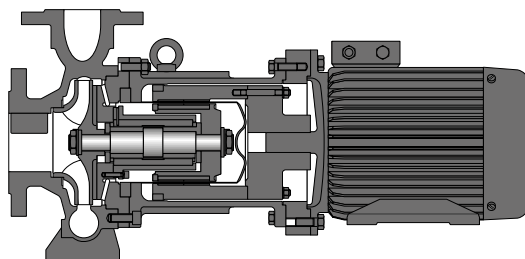
Bauart / Ausführung

Die Pumpen entsprechen in ihrem Aufbau und Leistungsraster nach EN 22858 / ISO 2858 / ISO 5199 und besitzen als integralen Bestandteil eine permanentmagnetische Kupplung. Die erforderliche Leistung wird über einen konventionellen Norm-Drehstrom-Motor der Bauform B 3 oder B 35 mit entsprechender Zwischenkupplung auf die Pumpe übertragen.

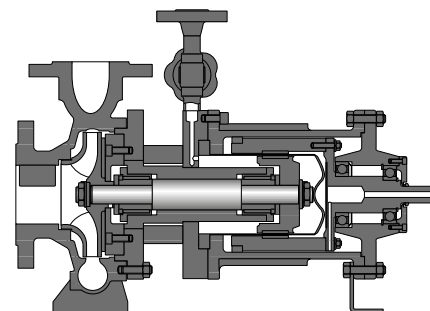
Typ MCN



Typ MCN-Block



Typ MCNK



Inhaltsverzeichnis

Hermetische Kreiselpumpen

Spaltrohrmotorpumpen

Magnetkupplungspumpen

Vakuumpumpen und Systeme

Überwachungssysteme

Kontakt



Magnetkupplungspumpen

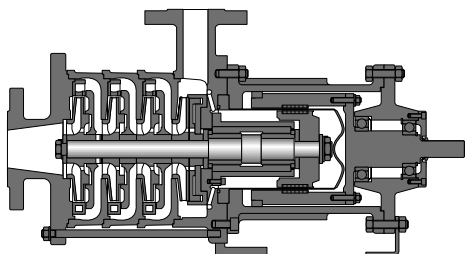
Leistungsraster

Fördermenge [Q]:	max. 45 m ³ /h
Förderhöhe [H]:	max. 270 m
Förderguttemperatur [t]:	-40 °C bis +220 °C
Betriebsdruck:	PN 16 / PN 25

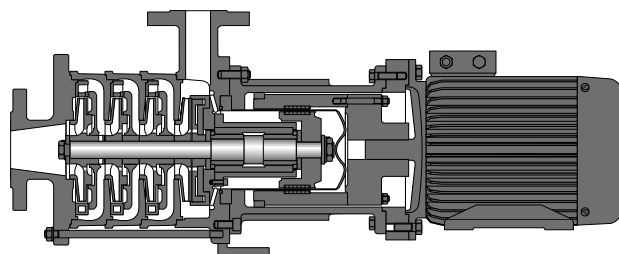
Bauart / Ausführung

Die Pumpen entsprechen in ihrem Aufbau einer Gliederpumpe und besitzen als integralen Bestandteil eine permanentmagnetische Kupplung. Die erforderliche Leistung wird über einen konventionellen Norm-Drehstrom-Motor der Bauform B 3 oder B 35 mit entsprechender Zwischenkupplung auf die Pumpe übertragen.

Typ MCAM



Typ MCAM-Block



Inhaltsverzeichnis

Hermetische Kreiselpumpen

Spaltrohrmotorpumpen

Magnetkupplungspumpen

Vakuumpumpen und Systeme

Überwachungssysteme

Kontakt



Beschreibung der Flüssigkeitsring-Vakuumpumpe

Eine Flüssigkeitsring-Vakuumpumpe ist eine Rotationsverdrängerpumpe, in der ein exzentrisch gelagerter Rotor mit feststehenden Schaufeln eine Flüssigkeit gegen die Wand des Stators (Gehäuse) drängt. Die Flüssigkeit nimmt die Form eines zum Stator konzentrischen Ringes an und bildet zusammen mit den Rotorschaukeln mehrere Räume mit sich veränderndem Volumen. Die Pumpen können konventionell, sowie auch hermetisch mit Magnetantrieb oder Spaltrahmotorantrieb gefertigt werden. Die völlige Dichtheit dieser Pumpen wird besonders wichtig, wenn es gilt, hochtoxische, krebserzeugende oder radioaktive Gase und / oder Dämpfe zu fördern, bei denen keinerlei Leckage von Betriebsflüssigkeit akzeptiert werden kann. Das Haupteinsatzgebiet liegt in der chemischen Industrie und in der Verfahrenstechnik zur Absaugung und Verdichtung von trockenen und vor allem feuchten Prozessdämpfen.

Beschreibung der Vakuumanlagen – Package Unit

Für Forschung, Planung und Produktion haben sich kompakte, anschlussfertige Vakuumanlagen als besonders vorteilhaft erwiesen. Alle Bauteile, wie Vakuumpumpe / Verdichter, Flüssigkeitsabscheider, Wärmetauscher, Gasstrahler, Ventile, Armaturen, Betriebs- und Versorgungsleitungen etc. sind bedienungs- und wartungsfreundlich, sowie raumsparend in einer Package-Unit untergebracht. Beim Einsatz von dichtungslosen Vakuumpumpen/Verdichtern sind diese Anlagen hermetisch. Durch den auch absolut dichten Ringflüssigkeitskreislauf ist ein völlig leakagefreier Betrieb gewährleistet, d.h. es kann keinerlei Betriebsflüssigkeit weder in die Atmosphäre noch in die Entsorgungsanlagen gelangen. Die Betriebsflüssigkeit und die Kühlflüssigkeit werden in voneinander getrennten Kreisläufen geführt, so dass die Kühlflüssigkeit keinerlei Verschmutzung durch Prozessgasanteile erfährt. Aggressive, toxische, übelriechende Gase und Dämpfe können bei Verwendung einer geeigneten Betriebsflüssigkeit im Ringflüssigkeitskreislauf neutralisiert werden. Kondensierbare Ansauggemische wie z.B. Lösungsmitteldämpfe werden durch den Einbau von Kondensatoren und Immissionskühlern in der Package-Unit kondensiert, wodurch Lösungsmittel kostensparend rückgewonnen werden können. Die vollhermetische Package-Unit stellt somit eine neuzeitliche, perfekte Problemlösung in der modernen Vakuum- und Prozesstechnik dar und zeichnet sich durch optimale Umweltfreundlichkeit und Wirtschaftlichkeit aus.

Inhaltsverzeichnis

Hermetische Kreiselpumpen

Spaltrahmotorpumpen

Magnetkupplungspumpen

Vakuumpumpen und Systeme

Überwachungssysteme

Kontakt



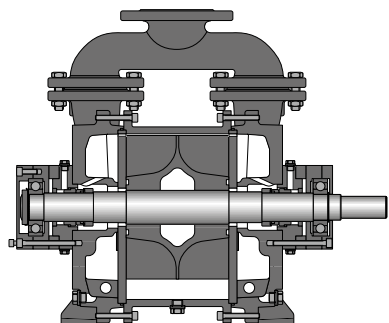
Flüssigkeitsring-Vakuumpumpen

Leistungsraster

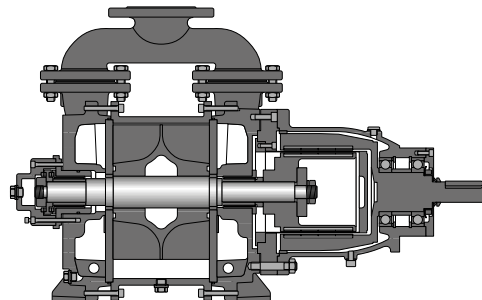
Saugvermögen:	max. 3000 m ³ /h
Ansaugdruck:	min. 33 mbar (abs)
Gegendruck:	max. 2500 mbar (abs)
Förderguttemperatur [t]:	-20 °C bis +100 °C
Betriebsdruck:	PN 10

Bauart / Ausführung

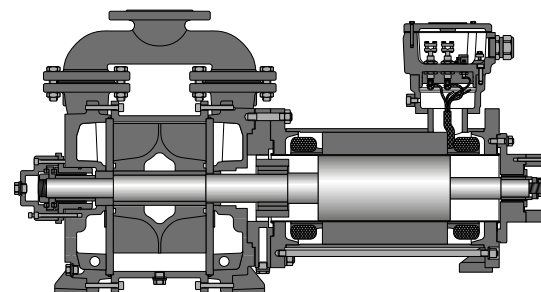
Je nach Einsatzgebiete und Anwendungsbedingungen werden Flüssigkeitsring-Vakuumpumpen in konventioneller und hermetischer Bauweise hergestellt. Die Bauweise mittels Magnetantrieb oder Spaltrohrmotor gantiert einen wartungs-freien Betrieb ohne Leckage.



Typ LVPG
Konventionelle Ausführung



Typ LVPM
Ausführung mit Magnetantrieb



Typ LVPH
Ausführung mit Spaltrohrmotor

- Inhaltsverzeichnis
- Hermetische Kreiselpumpen
 - Spaltrohrmotorpumpen
 - Magnetkupplungspumpen
- Vakuumpumpen und Systeme
- Überwachungssysteme
- Kontakt

Verschiedene Vakuumsysteme

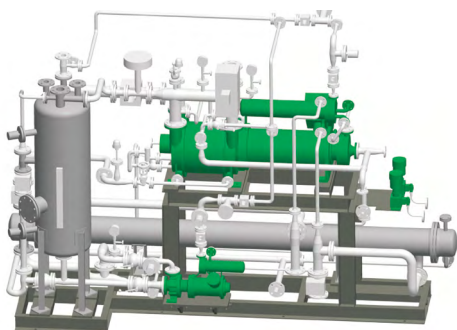
Vakuumanlage Typ ALVPH 1800

Flüssigkeitsring-Vakuumpumpe Typ LVPH 1800 mit Spaltrohrmotor, doppelflutig

- zur Absaugung von Stickstoff
- Ansaugtemperatur von 40 bis 45 °C
- Fördervolumen 1007 m³/h bei 30 mbar
- Verdichtung auf 1113 bis 1120 mbar

Besonderheiten:

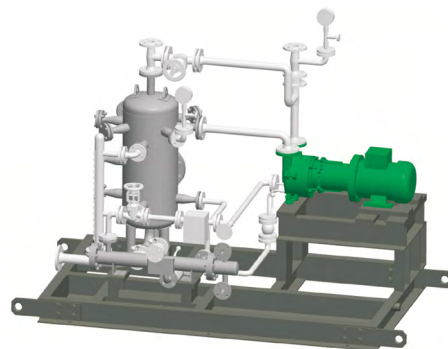
Vakuumanlage mit integrierter Spaltrohrmotorpumpe Typ CNK und 2 Dosierpumpen



Vakuumanlage Typ ALVPMB 150

Flüssigkeitsring-Vakuumpumpe Typ LVPMB 150 mit Magnetkupplung, Blockausführung, einflutig

- zur Absaugung eines Gemisches aus: Luft, Stickstoff, Epichlorhydrin und Wasserdampf
- Ansaugtemperatur von ca. 25 °C
- Fördervolumen 81 m³/h bei 106 mbar
- Verdichtung auf 1113 mbar



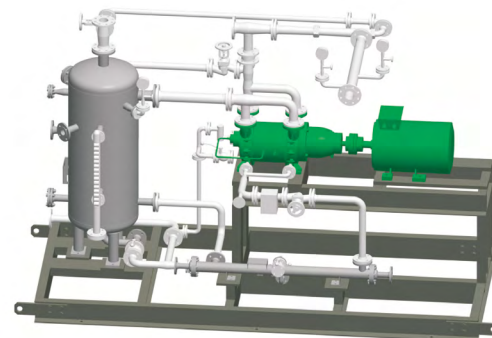
Vakuumanlage Typ ALVPM 800

Flüssigkeitsring-Vakuumpumpe Typ LVPM 800 mit Magnetkupplung, doppelflutig

- zur Absaugung eines Gemisches aus: Luft, Stickstoff, Epichlorhydrin und Wasserdampf
- Ansaugtemperatur von ca. 20 °C
- Fördervolumen 280 m³/h bei 26 mbar
- Verdichtung auf 1113 mbar

Besonderheiten:

Vakuumanlage mit vorgeschalteter Gasstrahlpumpe



Inhaltsverzeichnis

Hermetische Kreiselumpen

Spaltrohrmotorpumpen

Magnetkupplungspumpen

Vakuumpumpen und Systeme

Überwachungssysteme

Kontakt



Übersicht der sicherheits- und funktionsrelevanten Überwachungseinrichtungen

Hermetische Kreiselpumpen mit Spaltrohrmotor werden überwiegend für den Einsatz in explosionsgefährdeten Bereichen hergestellt. Die Pumpen entsprechen dabei sowohl den Anforderungen des elektrischen als auch des nicht-elektrischen Explosionsschutzes.

Füllstandüberwachung der Förderflüssigkeit zur Erkennung und Vermeidung von Trockenlauf

Aus sicherheitstechnischen Gründen muss der Innen- bzw. Rotorraum der Pumpe stets mit Förderflüssigkeit gefüllt sein. HERMETIC bietet für jede Pumpe eine geeignete Füllstandüberwachung, die den Anforderungen des Explosionsschutzes nach Richtlinie 2014 / 34 / EU genügt. Die Füllstandüberwachung ist grundsätzlich aber auch für Einsatzfälle zu empfehlen, bei denen keine Anforderungen an den Explosionsschutz bestehen. Durch die Füllstandüberwachung wird verhindert, dass die Pumpe trocken läuft und gravierend beschädigt wird, z.B. durch die Zerstörung der Gleitlager oder unzulässig hohe Temperaturen durch ausbleibenden Kühl- bzw. Schmierstrom.

Temperaturüberwachung zur Erkennung und Vermeidung von unzulässig hohen Temperaturen in Pumpe und Motor

Die Temperaturüberwachung gewährleistet, dass bei unzulässig hohen Temperaturen eine Abschaltung der Pumpe erfolgt. HERMETIC bietet für jede Pumpe eine geeignete Temperaturüberwachung, die den Anforderungen des Explosionsschutzes nach Richtlinie 2014 / 34 / EU genügt. Die Überwachung der Flüssigkeitstemperatur stellt eine zuverlässige Kontrolle dafür dar, dass die Pumpe im zulässigen Förderbereich betrieben wird oder die interne Motorkühlung gewährleistet ist. Bei Fördermedien, deren Stockpunkt über der Umgebungstemperatur liegt, kann die Flüssigkeitstemperaturüberwachung auch dazu genutzt werden, um das Anfahren der Pumpe solange zu verhindern bis die maximal zulässige Viskosität des Fördermediums erreicht ist.

Um Spaltrohrmotoren gegen unzulässig hohe Temperaturen abzusichern, sind in der Wicklung wahlweise Kaltleiter (PTC-Thermistoren) oder PT100-Widerstandsthermometer angeordnet.



Rotor-Positionsüberwachung zur Erkennung und Vermeidung von axialem Verschleiß

Der Axialschubausgleich wird überwiegend von der Betriebsweise der Pumpe, durch Anlagenverhältnisse und durch unterschiedliche physikalische Eigenschaften des Fördermediums beeinflusst. Zur frühzeitigen Erkennung einer Fehlerquelle empfiehlt sich eine Rotor-Positionsüberwachung. Diese elektronische Schutzeinrichtung überwacht den axialen Wellenstand des Läufers im Betrieb auf hermetische und berührungslose Weise. Zusammen mit der Füllstand- und Temperaturüberwachung ist dadurch eine effiziente Störungsfrüherkennung möglich.



Drehrichtungsüberwachung zur Erkennung und Vermeidung falscher Phasenfolge

Konstruktionsbedingt ist eine visuelle Überprüfung der korrekten Drehrichtung bei hermetischen Kreiselpumpen mit Spaltrohrmotor von außen nicht möglich. Aufgrund einer falschen Phasenfolge in der Anschlussleitung wird die Pumpe unbemerkt mit falscher Drehrichtung betrieben, was zu erheblichen Schäden an der Pumpe führen kann. Hermetische Kreiselpumpen mit Spaltrohrmotor verfügen deshalb standardmäßig über einen elektronischen Drehrichtungswächter in Form eines Phasenfolgerelais.

- Inhaltsverzeichnis
- Hermetische Kreiselpumpen
 - Spaltrohrmotorpumpen
 - Magnetkupplungspumpen
- Vakuumpumpen und Systeme
- Überwachungssysteme
- Kontakt



Übersicht der sicherheits- und funktionsrelevanten Überwachungseinrichtungen

Füllstandüberwachung der Förderflüssigkeit zur Erkennung und Vermeidung von Trockenlauf



Füllstandüberwachung durch / mit:

- KSR Schwimmer-Magnetschalter [LS]
- Vibrationsgrenzschalter [LS]
- Optoelektronischer Messwandler [LS]

Temperaturüberwachung zur Erkennung und Vermeidung von unzulässig hohen Temperaturen in Pumpe und Motor



Temperaturüberwachung durch / mit:

- Widerstandsthermometer PT100 [TI]
- Kaltleiter [TS]

Rotor-Positionsüberwachung zur Erkennung und Vermeidung von axialem Verschleiß



Rotor-Positionsüberwachung durch / mit:

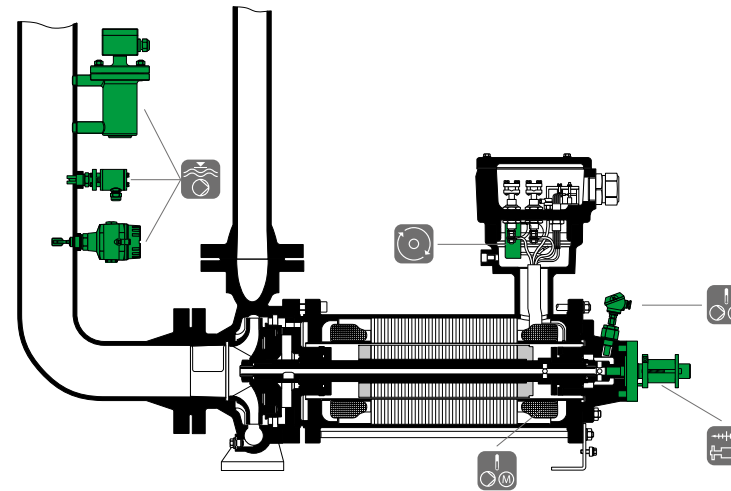
- MAP [GI]

Drehrichtungsüberwachung zur Erkennung und Vermeidung falscher Phasenfolge



Drehrichtungsüberwachung durch / mit:

- ROMi [GS]



Beispielhafte Darstellung

- Inhaltsverzeichnis
- Hermetische Kreiselpumpen
 - Spaltrohrmotorpumpen
 - Magnetkupplungspumpen
- Vakuumumpen und Systeme
- Überwachungssysteme
- Kontakt



AUSZUG AUS DEM GESAMTPROGRAMM

Kontakt

sales-support@hermetic-pumpen.com

www.hermetic-pumpen.com

YouTube | LinkedIn | Expertentool

Inhaltsverzeichnis

Hermetische Kreislumpen

Spaltrohrmotorpumpen

Magnetkupplungspumpen

Vakuumpumpen und
Systeme

Überwachungssysteme

Kontakt

